



accessori
nautici
nautical accessories



L'azienda The company	3
Certificazioni Certifications	4
Prodotti Products	5
Condizioni di vendita Terms of sale.....	66

L'azienda

Nel 1990 Luigi Rizzelli crea un'azienda artigiana per la produzione di accessori nautici. La passione, la cura nei dettagli, il design e il continuo investimento nelle tecnologie più avanzate, ha dato la possibilità ai figli Antonio e Roberto di fondare la TR-Inox, oggi punto di riferimento in Italia e in Europa per la produzione di accessori nautici standard e su misura in acciaio inox e in alluminio, verniciati e non.

The company

In 1990 Luigi Rizzelli creates an handcraft company for nautical accessories manufacturing. Passion, attention to details, design and constant investment in sophisticated technologies gave the opportunity to his two sons, Antonio and Roberto, to found the Tr-Inox, today one of the leading companies in Italy and Europe in the nautical industry. Its production is standard and customized both in stainless steel and aluminium, painted or unpainted.



Certificazioni

Per garantire un elevato standard sui nostri prodotti, adoperiamo le certificazioni idonee per offrire il meglio in termini di qualità e sicurezza.

Certifications

TR Inox complies with the right Certifications to get top quality products and to ensure their safety.



prodotti

products

Serbatoi / Tanks	6
Brackets	12
Scale / Ladders	18
Kit maniglione ausiliario / Auxiliary handle kit	33
Bicchiera a scomparsa / Hose holder tube support	34
Bitte / Bollards	35
Cerniere / Hinges	41
Prese d'aria / Air Inlet	51
Box doccia / Shower box	53
Lande di traino / Tow pad eyes	59
Asta Ski / Water ski pole	60
Musoni / Bow rollers	61
Roll bars	63



serbatoi
tanks

Serbatoio carburante

Realizzato in acciaio inox AISI 304. Su ogni serbatoio viene effettuato il decapaggio per immersione.

Fuel tank

Made from stainless steel AISI 304. Every tank is subject to the full automated pickling.

Serbatoio acqua

Realizzato in acciaio inox AISI 316L. Per i serbatoi acqua viene effettuato il trattamento della passivazione all'interno dello stesso.

Water tank

Made from stainless steel AISI 316L. Water tanks are protected inside with a special treatment that preserves the stainless steel from the water.





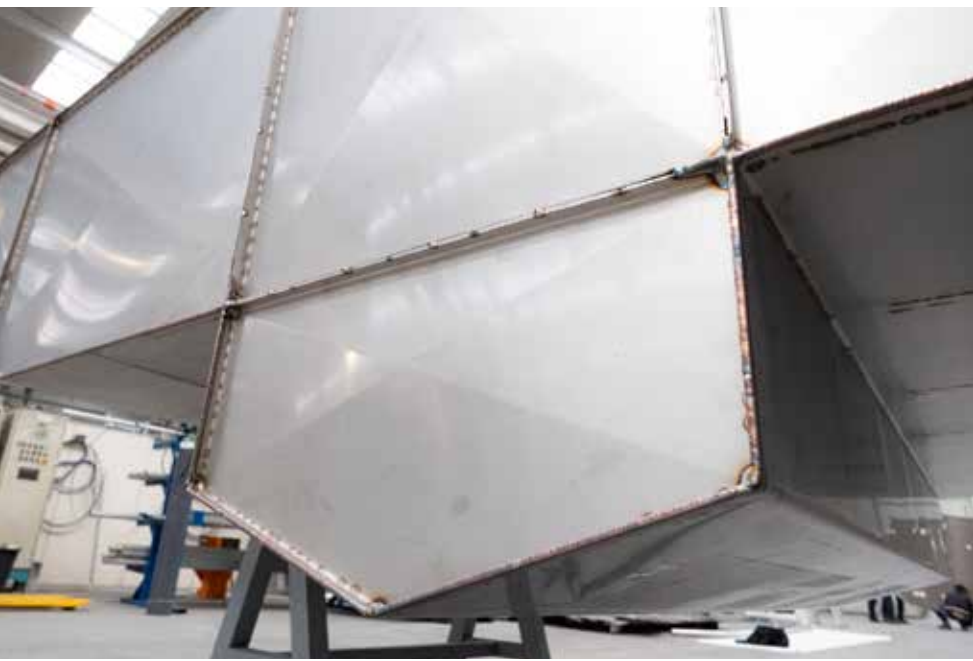
Serbatoio carburante

Realizzato in Peraluman 5754

Fuel tank

Made from Peraluman 5754





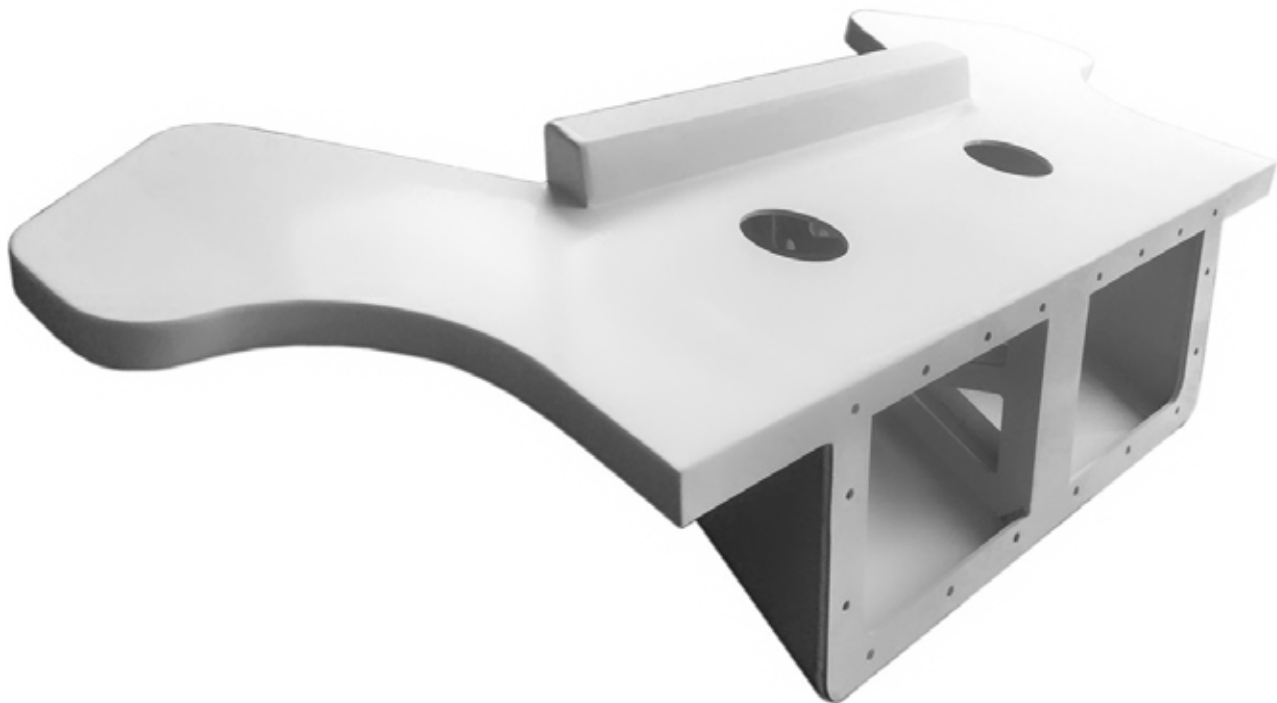




Brackets

Bracket

Realizzato in Peraluman 5083
Made from Peraluman 5083

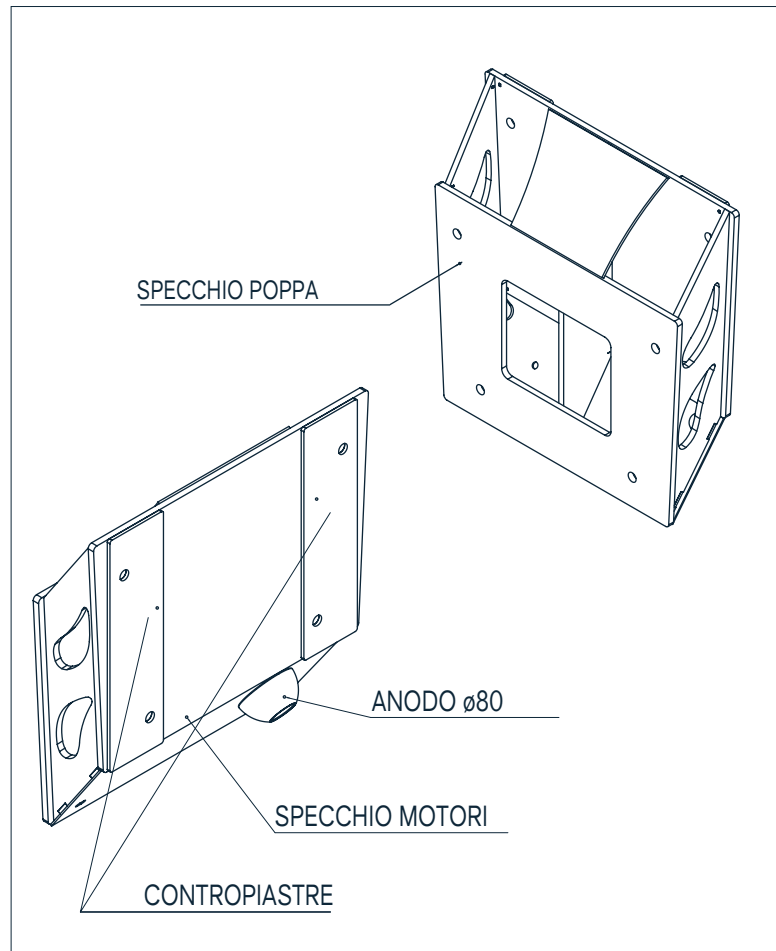
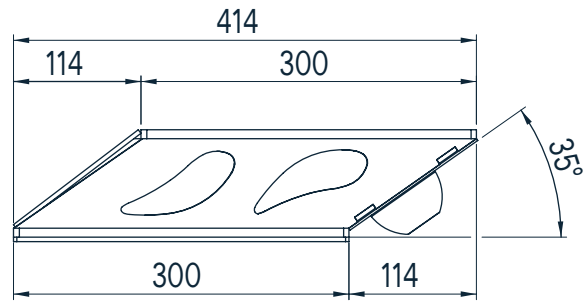
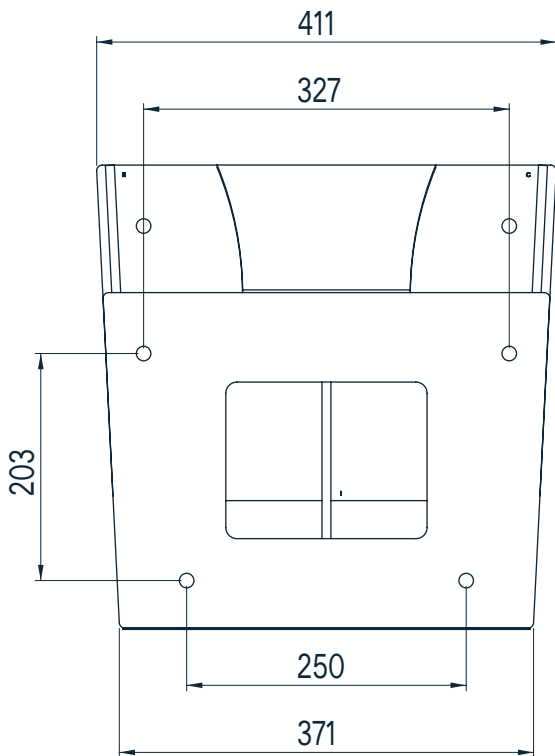
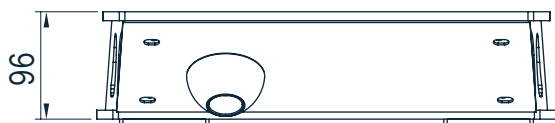


Bracket AISI 316L da L a XL

Realizzato in AISI 316L lucido.
Adatto per motori da L a XL.

Bracket AISI 316L from L to XL

Made from polished AISI 316L.
Suitable for L to XL engine.

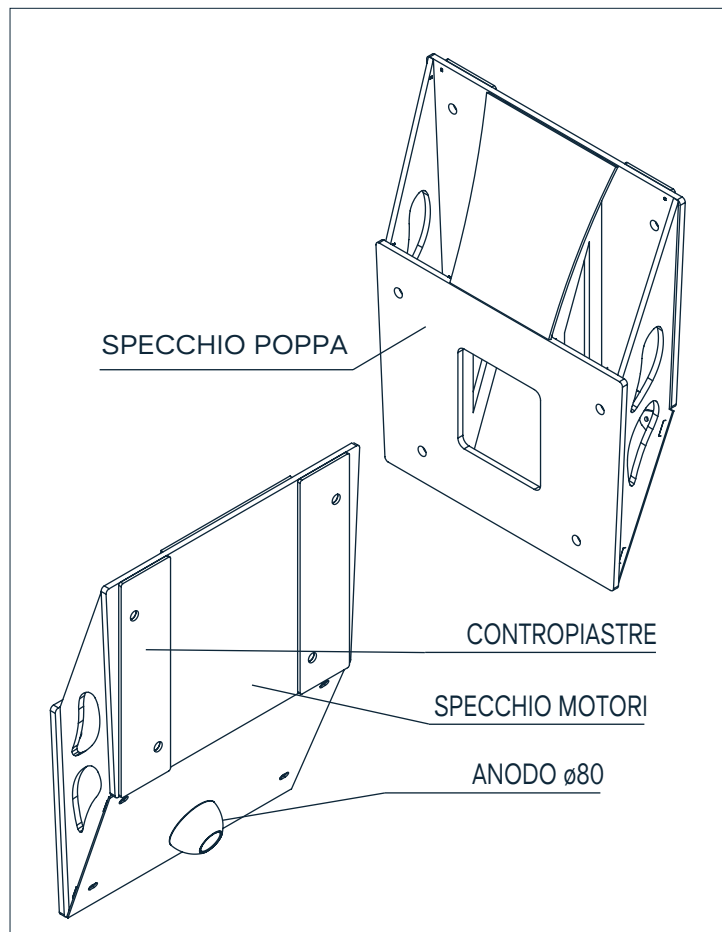
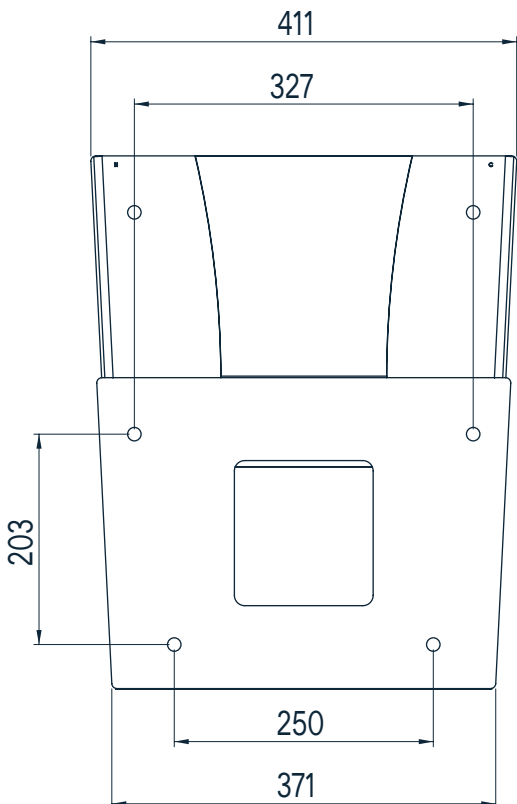
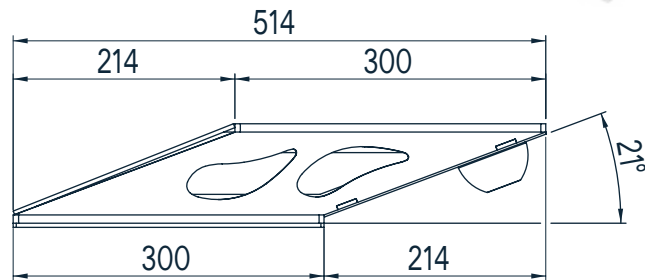


Bracket AISI 316L da XL a XXL

Realizzato in AISI 316L lucido.
Adatto per motori da L a XL.

Bracket AISI 316L from XL to XXL

Made from polished AISI 316L.
Suitable for XL to XXL engine.

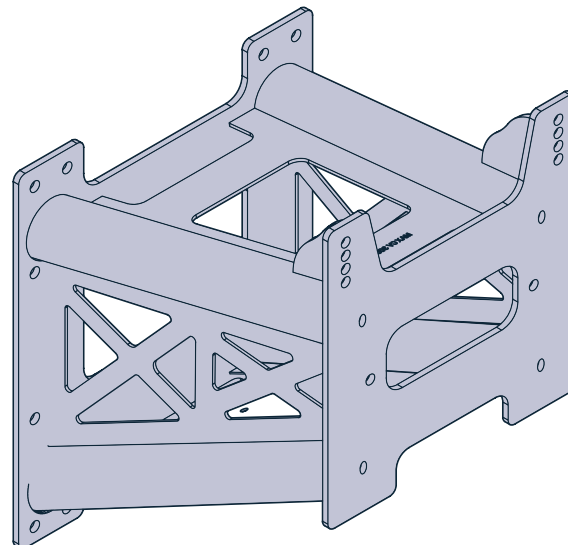
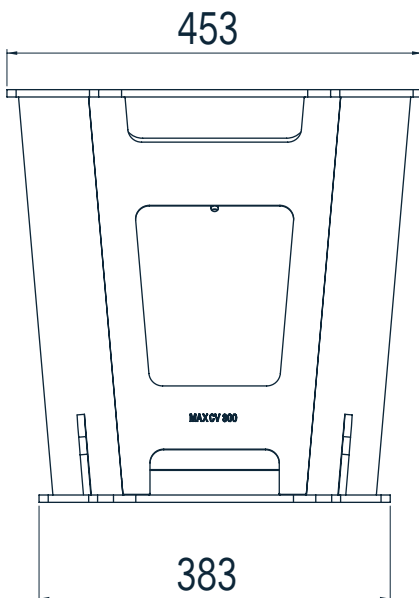
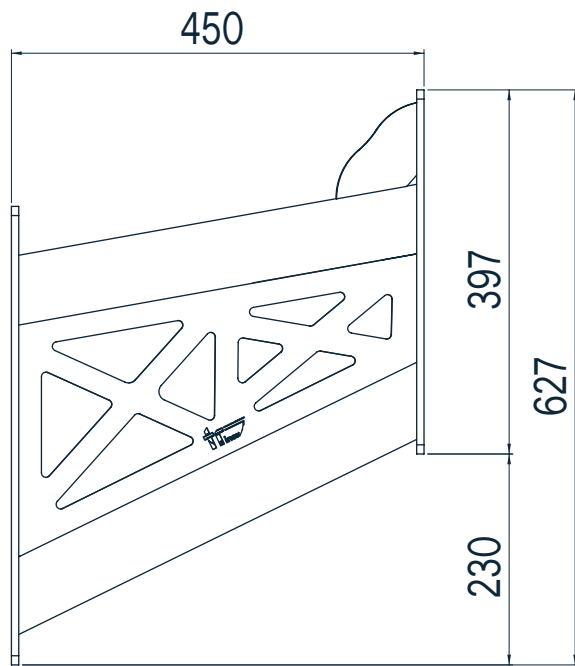
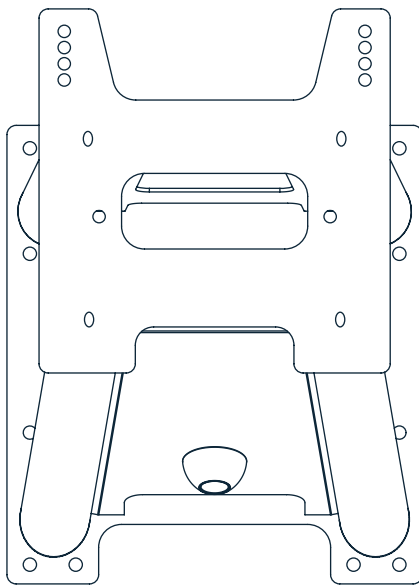
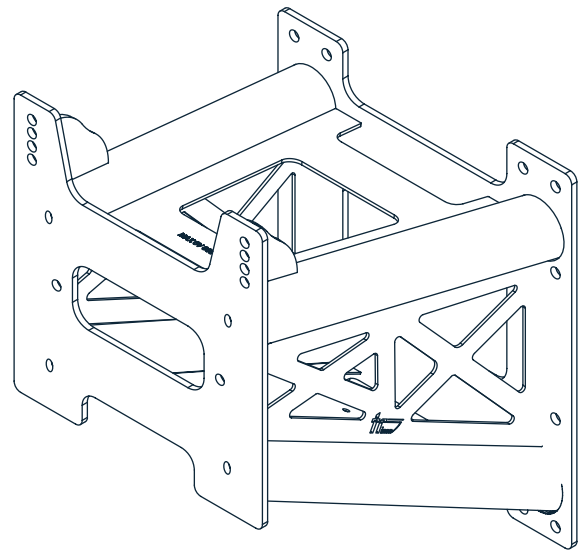


Bracket universale per motori da 300 CV

Realizzato in AISI 316L Lucido.

Standard bracket AISI 316L for 300 hp engines

Made from polished AISI 316L.

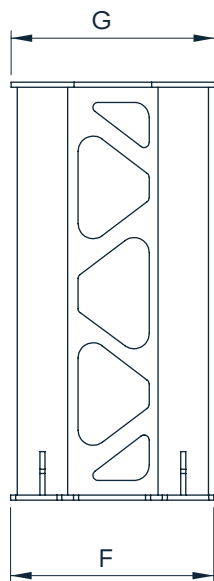
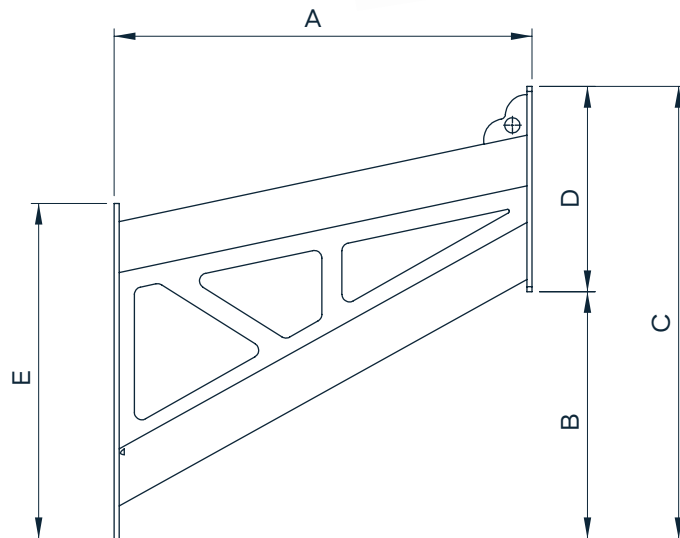
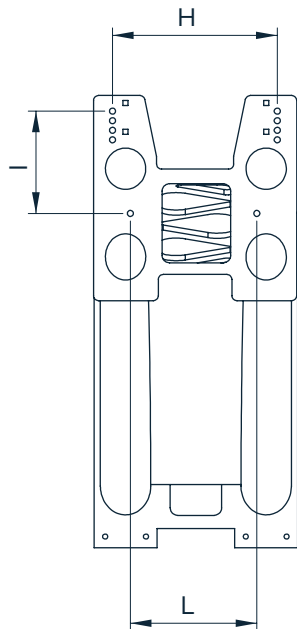


Bracket universale per motori da 400 CV

Realizzato in acciaio inox lucido AISI 316 L.
Il prodotto può essere fornito anche verniciato.

Standard bracket AISI 316L for 400 hp engines

Made from polished stainless steel AISI 316 L.
This product can be varnished.



COD.	MODEL	A	B	C	D	E	F	G	H	I	L
01.0878	STANDARD	600 mm	370 mm	747 mm	377 mm	500 mm	373 mm	393 mm	328 mm	202 mm	252 mm
01.0873	LARGE	829 mm	490 mm	897 mm	407 mm	665 mm	412 mm	405 mm	328 mm	202 mm	252 mm



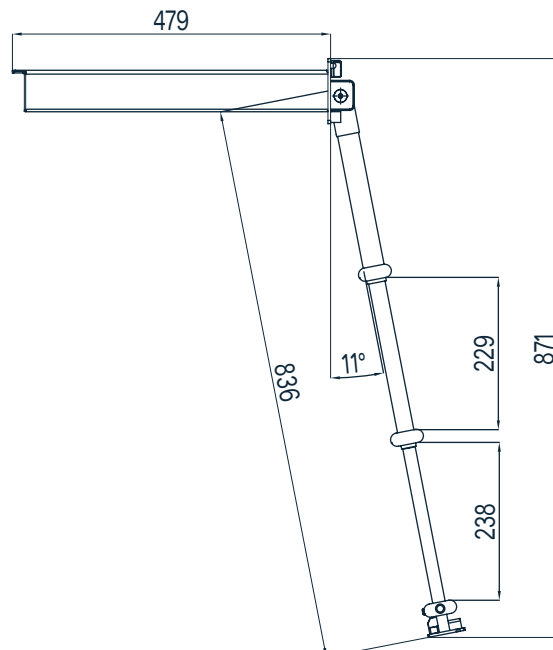
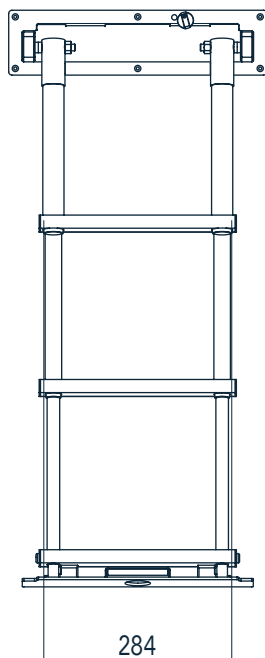
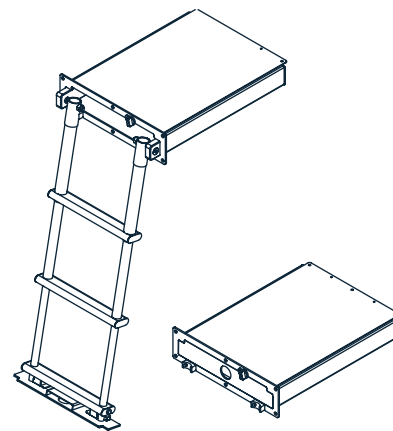
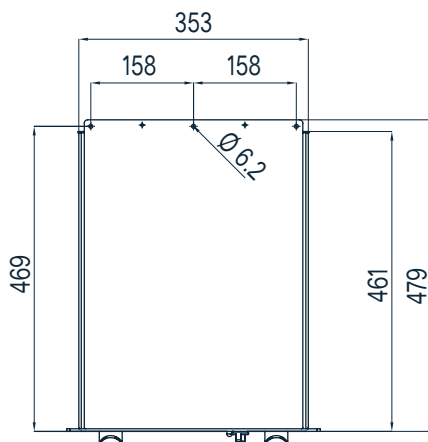
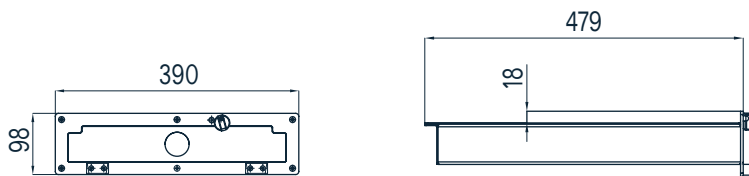
scale
ladclers

Scala sottoplanica telescopica 3 gradini

Realizzata in AISI 316L lucido.

3 steps under transom telescopic lander

Made from polished AISI 316L.

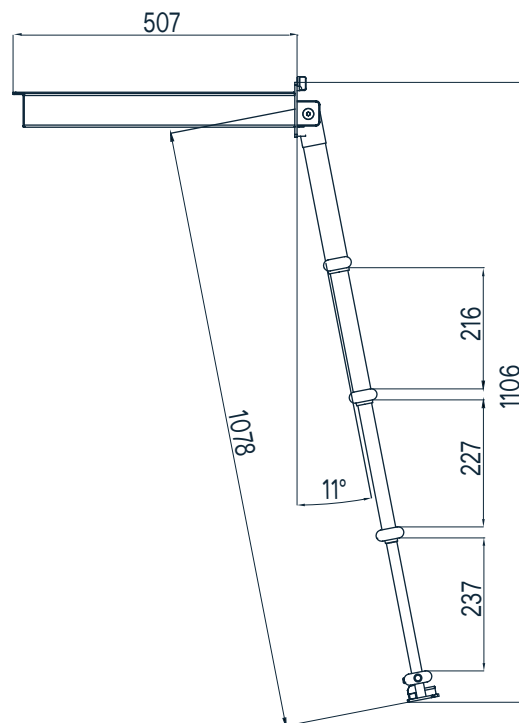
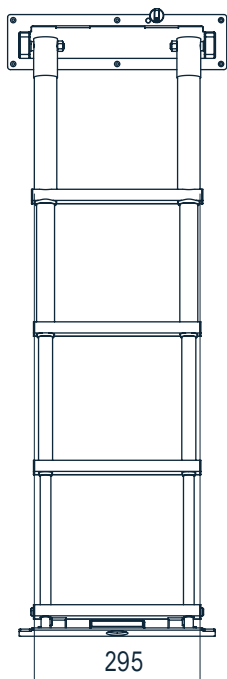
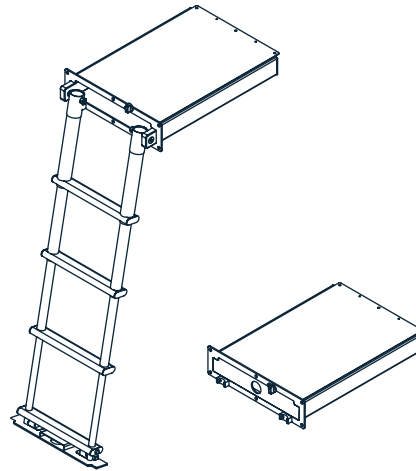
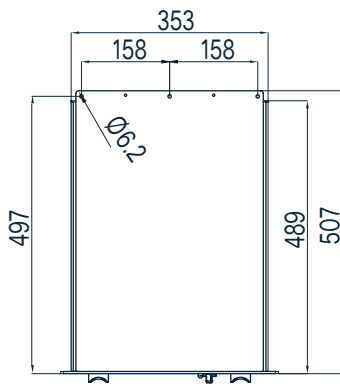
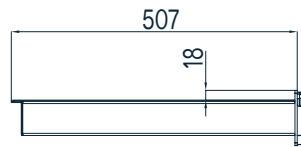
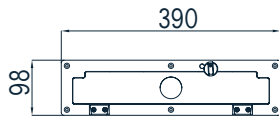


Scala sottoplanica telescopica 4 gradini

Realizzata in AISI 316L lucido.

4 steps under transom telescopic lander

Made from polished AISI 316L.

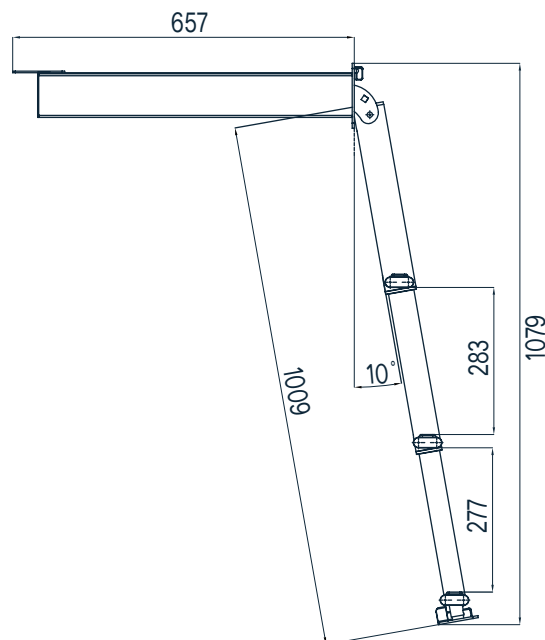
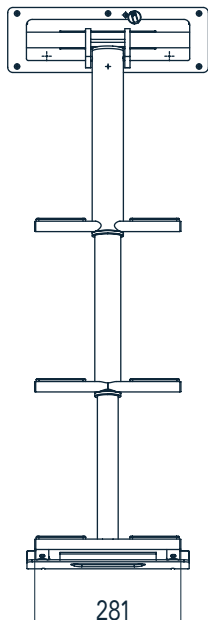
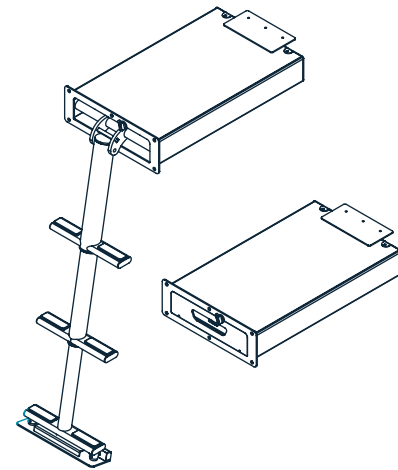
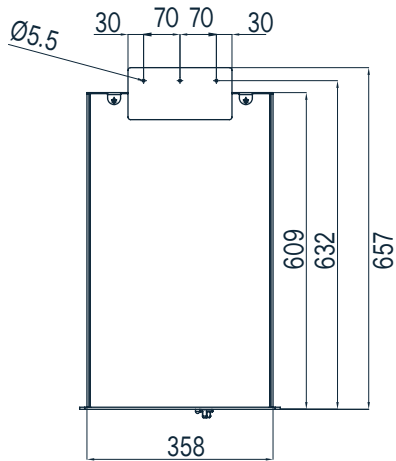
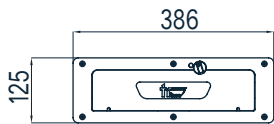
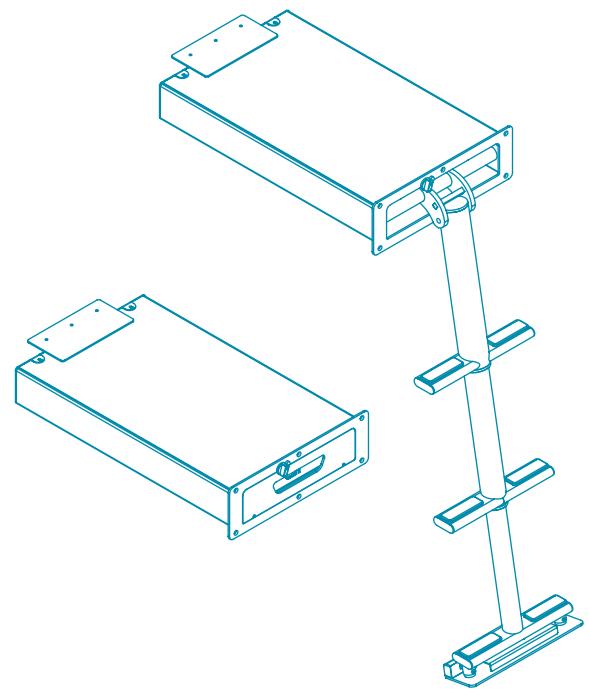


Scala sottoplanica telescopica a pioli 3 gradini

Realizzata in AISI 316L lucido. E' possibile richiedere l'inserimento del logo aziendale.

3 step under transom telescopic dive ladder

Made from polished AISI 316L. It's possible to request the insertion of the company logo.

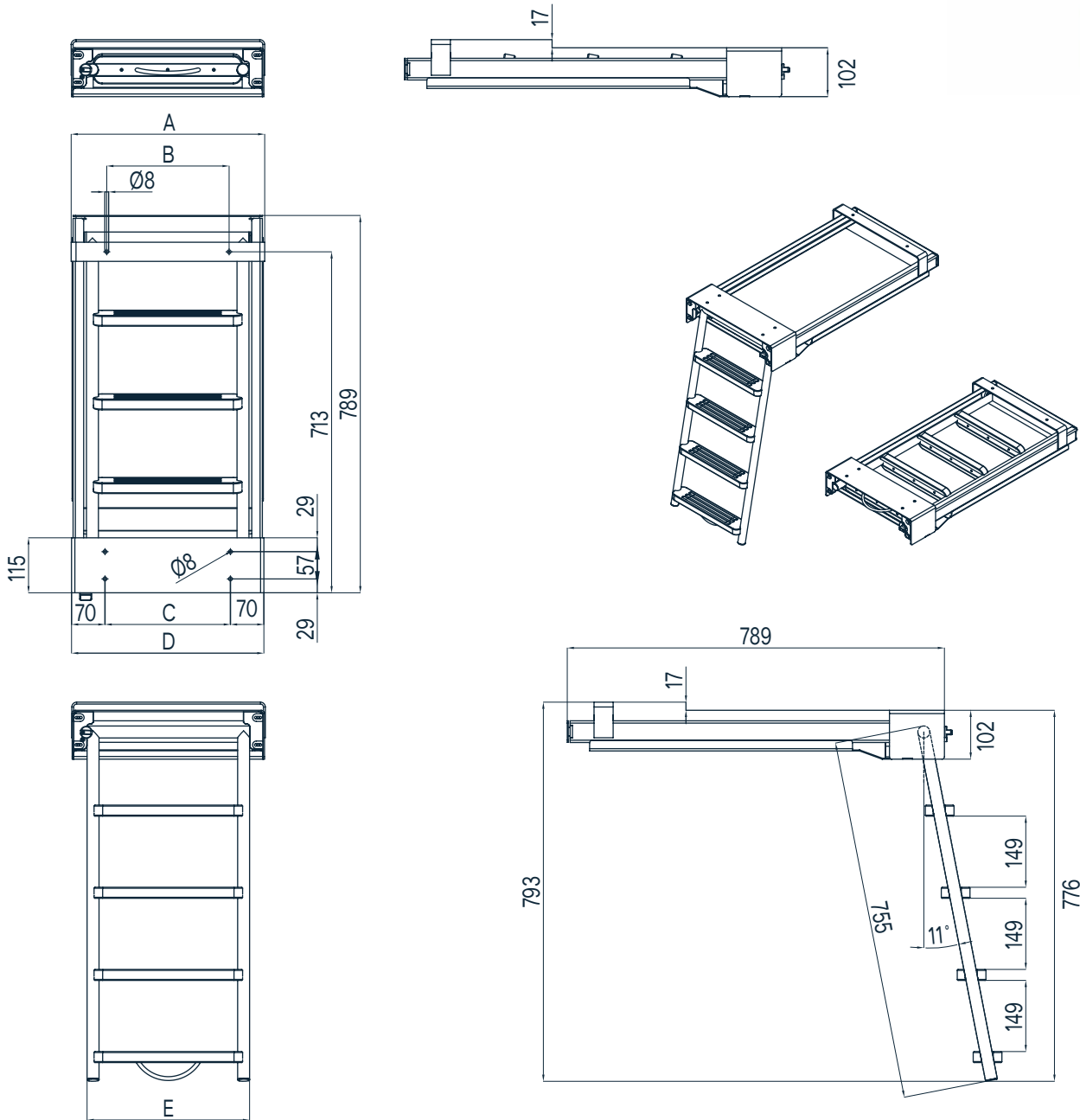


Scala sottopancia senza frontino a 4 gradini

Realizzata in AISI 316L lucido con gradini in Iroko.

4 step under transom ladder without front

Made from polished AISI 316L with Iroko wood steps.



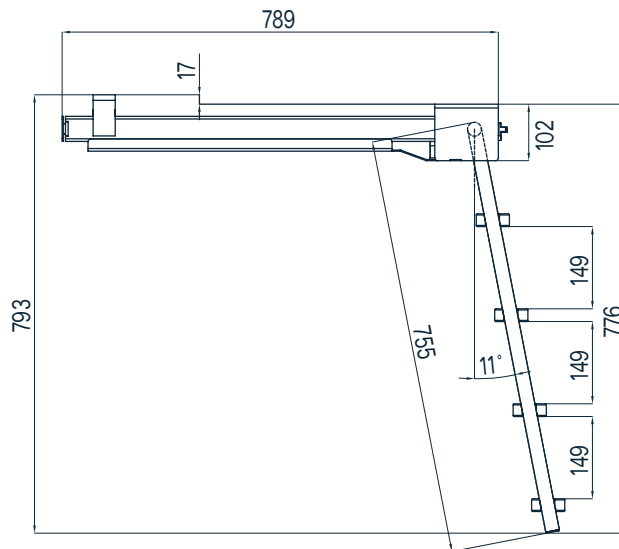
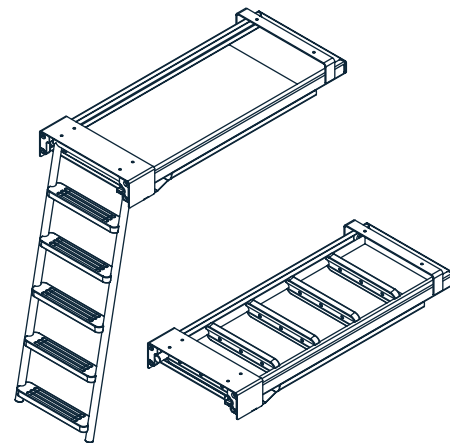
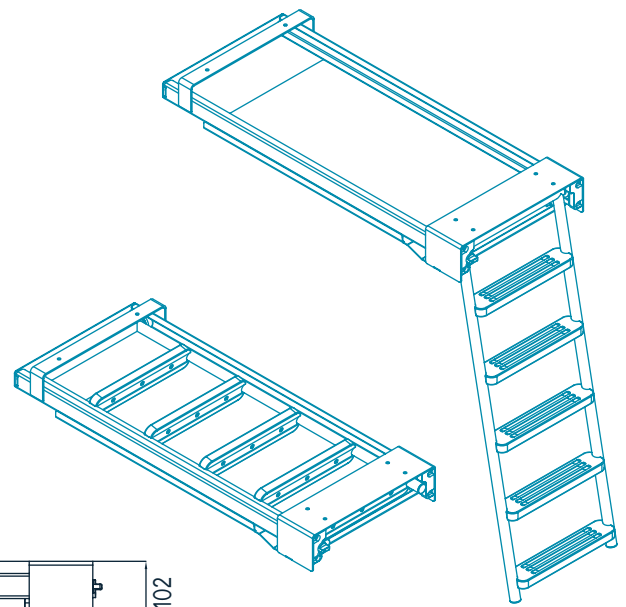
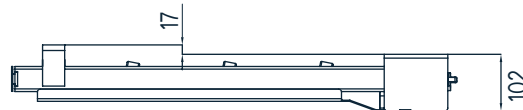
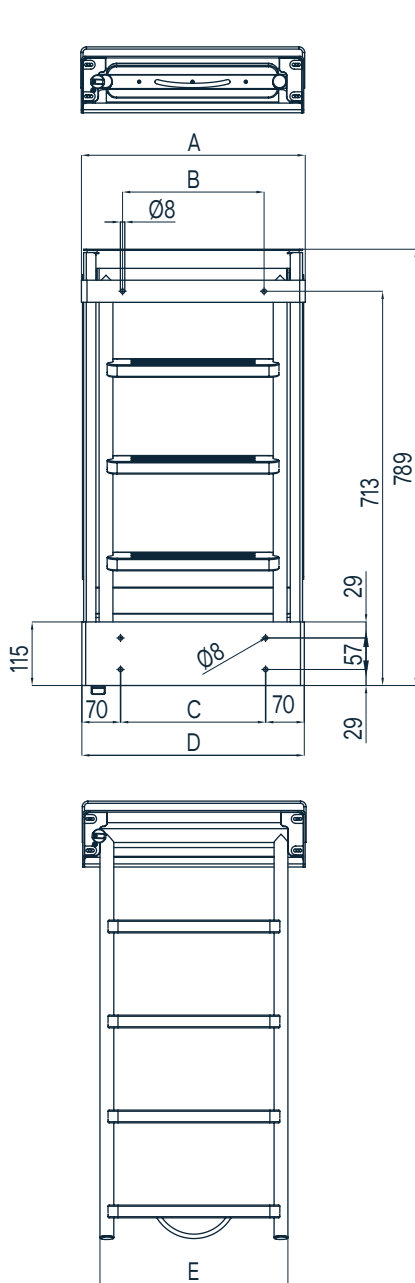
COD.	MODEL	A	B	C	D	E
01.0714	SMALL	334 mm	186 mm	192 mm	332 mm	270 mm
01.0715	STANDARD	405 mm	256 mm	262 mm	402 mm	340 mm
01.0716	LARGE	488 mm	342 mm	346 mm	486 mm	424 mm

Scala sottopancia senza frontino a 5 gradini

Realizzata in AISI 316L lucido con gradini in Iroko.

5 step under transom ladder without front

Made from polished AISI 316L with Iroko wood steps.



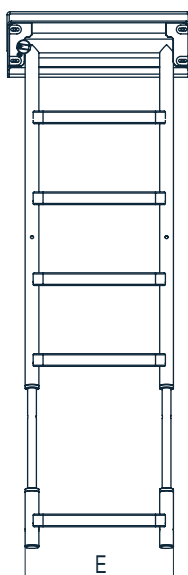
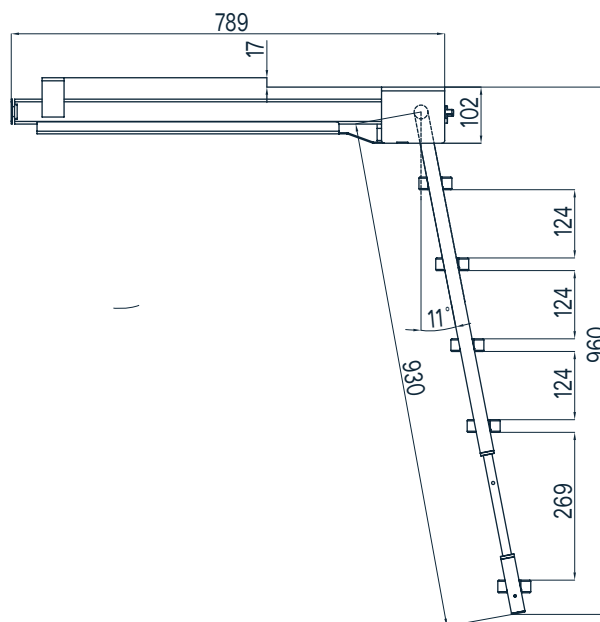
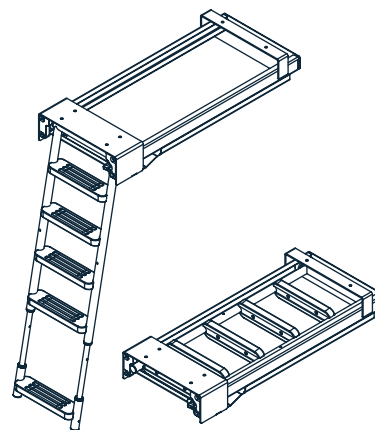
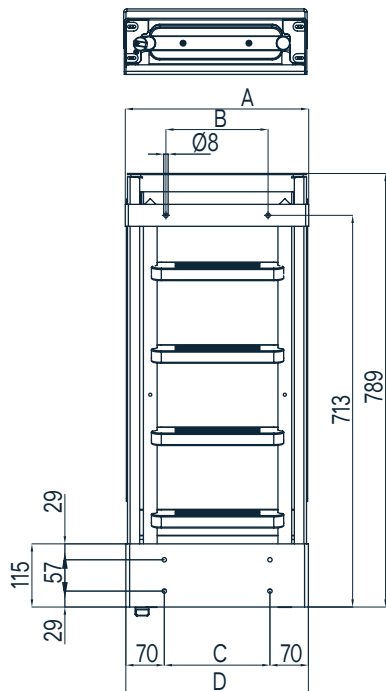
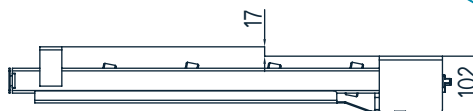
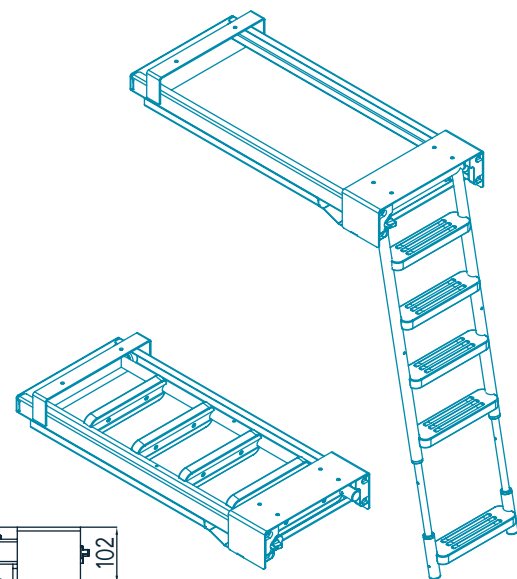
COD.	MODEL	A	B	C	D	E
01.0750	SMALL	334 mm	186 mm	192 mm	332 mm	270 mm
01.0751	STANDARD	405 mm	256 mm	262 mm	402 mm	340 mm
01.0752	LARGE	488 mm	342 mm	346 mm	486 mm	424 mm

Scala sottopancia senza frontino a 4 gradini + estraibile

Realizzata in AISI 316L lucido con gradini in Iroko e chiusura a scatto.

4 steps extractable under transom ladder without front

Made from polished AISI 316L with Iroko wood steps and snap closure.



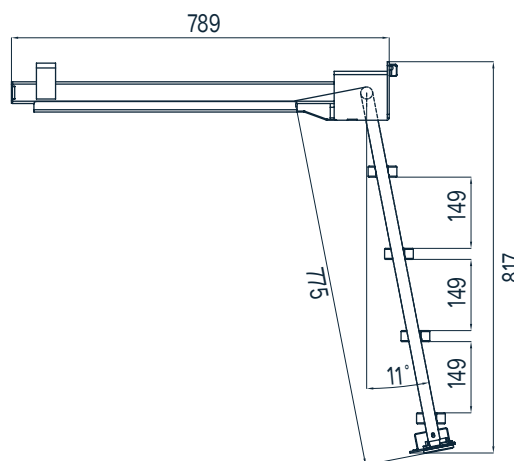
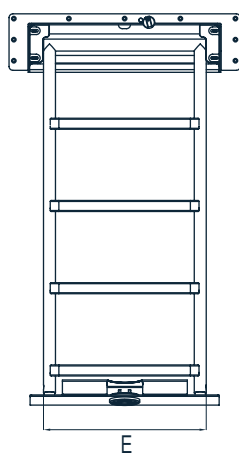
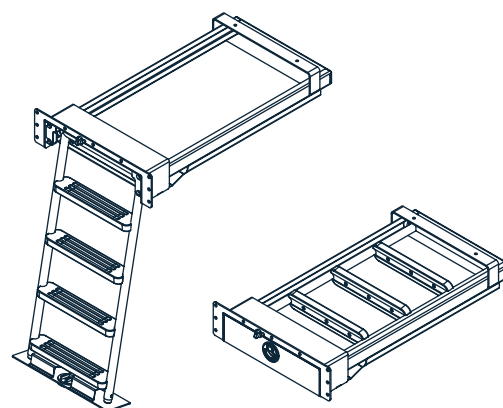
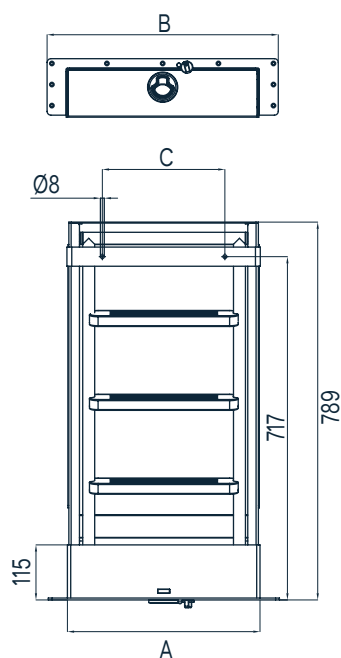
COD.	MODEL	A	B	C	D	E
01.0753	SMALL	334 mm	186 mm	192 mm	332 mm	270 mm
01.0754	STANDARD	405 mm	256 mm	262 mm	402 mm	340 mm
01.0755	LARGE	488 mm	342 mm	346 mm	486 mm	424 mm

Scala sottopancia con frontino a 4 gradini

Realizzata in AISI 316L lucido con gradini in Iroko e chiusura a scatto.

4 steps under transom ladder with front

Made from polished AISI 316L with Iroko wood steps and snap closure.



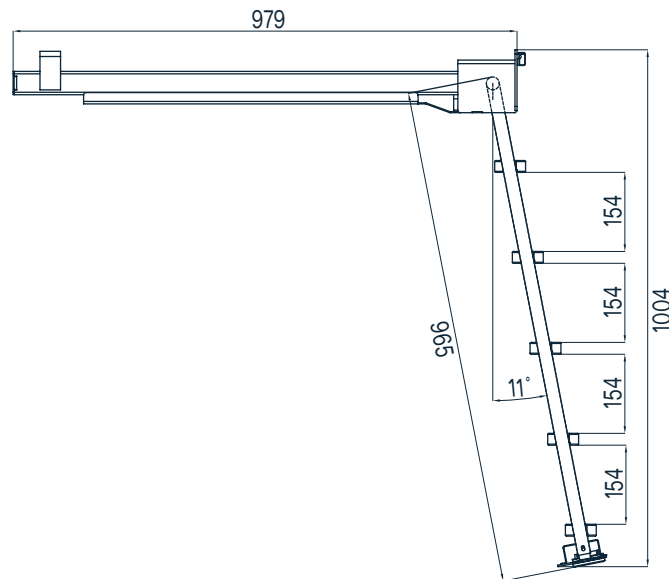
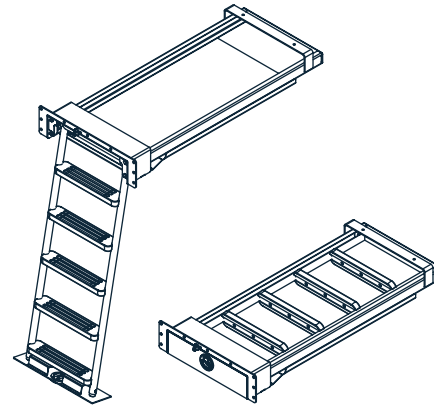
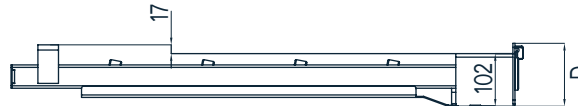
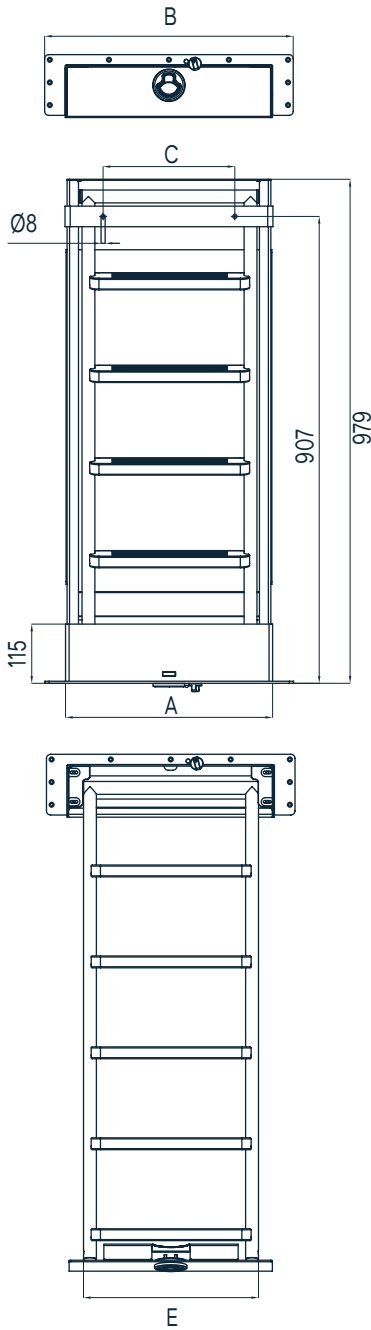
COD.	MODEL	A	B	C	D	E
01.0711	SMALL	332 mm	413 mm	186 mm	122 mm	270 mm
01.0712	STANDARD	402 mm	483 mm	256 mm	122 mm	340 mm
01.0713	LARGE	486 mm	570 mm	342 mm	127 mm	424 mm

Scala sottopancia con frontino a 5 gradini

Realizzata in AISI 316L lucido con gradini in Iroko e chiusura a scatto.

5 steps under transom ladder with front

Made from polished AISI 316L with Iroko wood steps and snap closure.



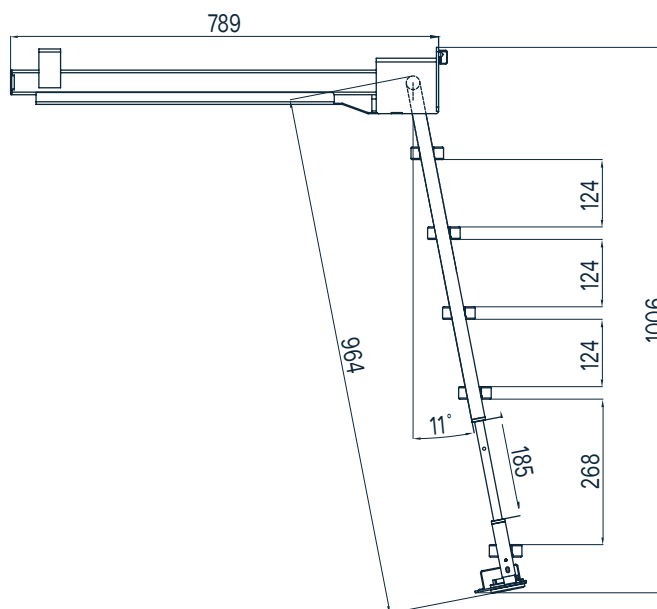
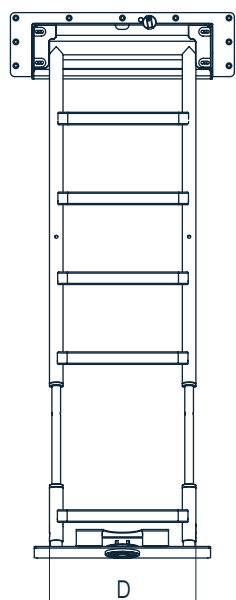
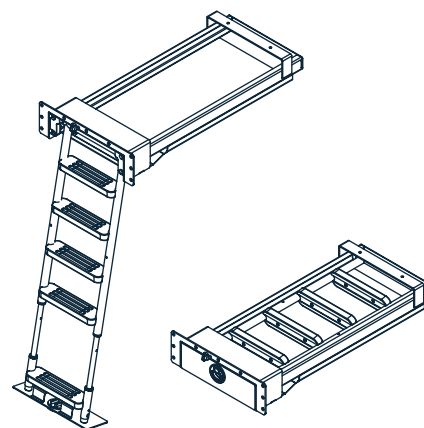
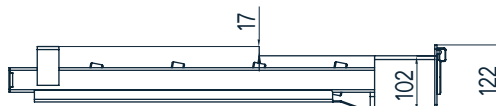
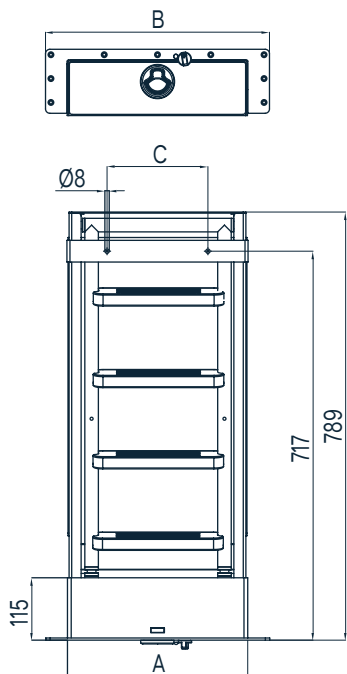
COD.	MODEL	A	B	C	D	E
01.0732	SMALL	332 mm	413 mm	186 mm	122 mm	270 mm
01.0733	STANDARD	402 mm	483 mm	256 mm	122 mm	340 mm
01.0734	LARGE	486 mm	570 mm	342 mm	127 mm	424 mm

Scala sottopancia con frontino a 4 gradini + estraibile

Realizzata in AISI 316L lucido con gradini in Iroko e chiusura a scatto.

4 steps + extractable under transom ladder with front

Made from polished AISI 316L with Iroko wood steps and snap closure.



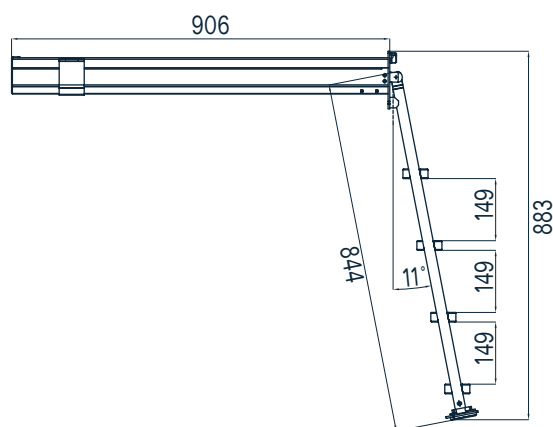
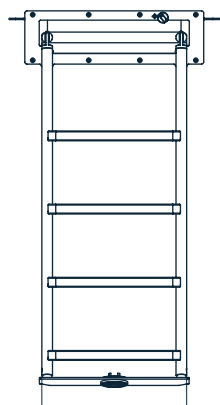
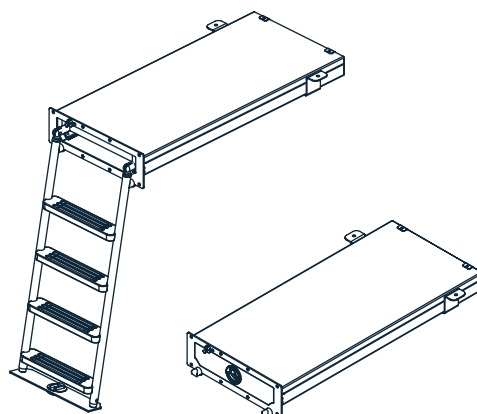
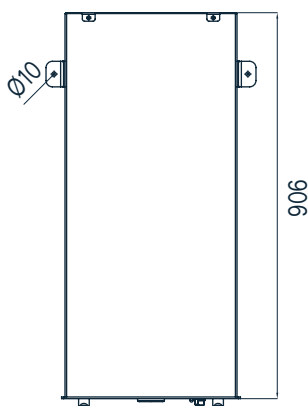
COD.	MODEL	A	B	C	D
01.0735	SMALL	332 mm	413 mm	186 mm	270 mm
01.0736	STANDARD	402 mm	483 mm	256 mm	340 mm
01.0737	LARGE	486 mm	570 mm	342 mm	424 mm

Scala sottopancia stagna con frontino a 4 gradini

Realizzata in AISI 316L lucido con gradini in Iroko e chiusura a scatto.

4 steps under transom watertight ladder with front

Made from polished AISI 316L with Iroko wood steps and snap closure.



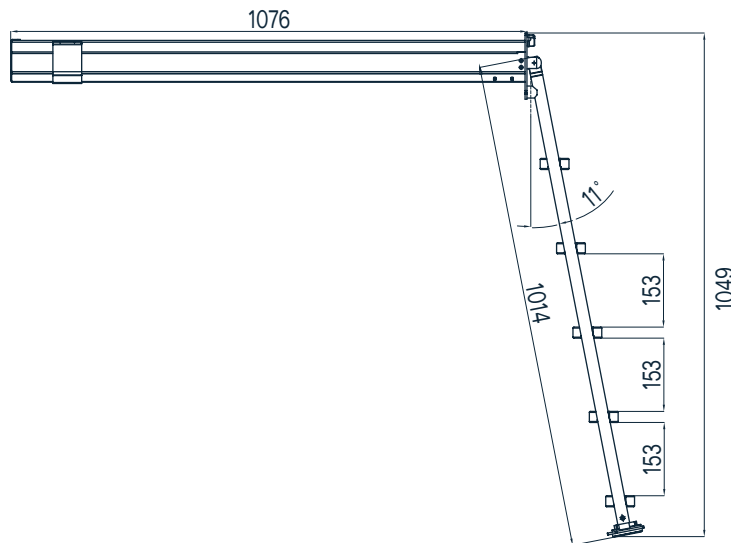
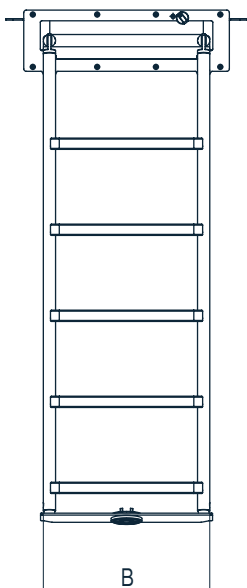
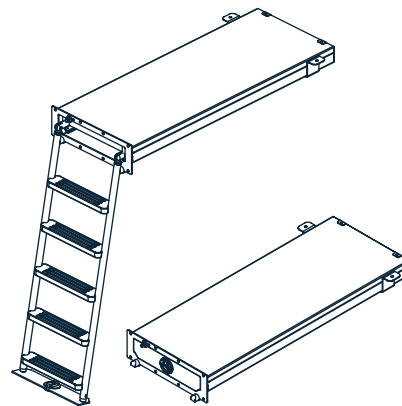
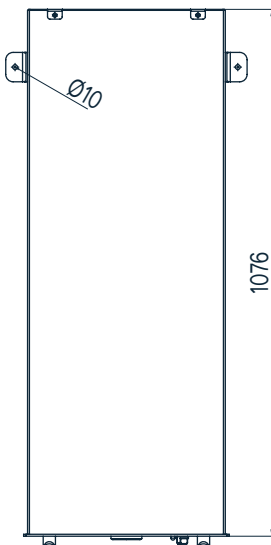
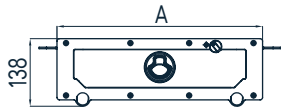
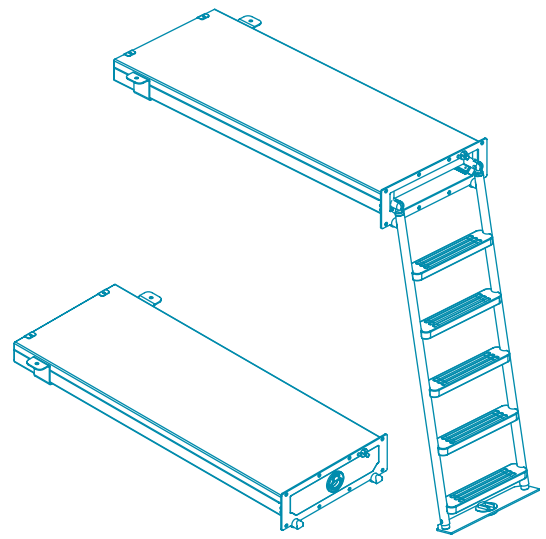
COD.	MODEL	A	B
01.0756	SMALL	350 mm	270 mm
01.0738	STANDARD	420 mm	340 mm
01.0757	LARGE	504 mm	424 mm

Scala sottopancia stagna con frontino a 5 gradini

Realizzata in AISI 316L lucido con gradini in Iroko e chiusura a scatto.

5 steps under transom watertight ladder with front

Made from polished AISI 316L with Iroko wood steps and snap closure.



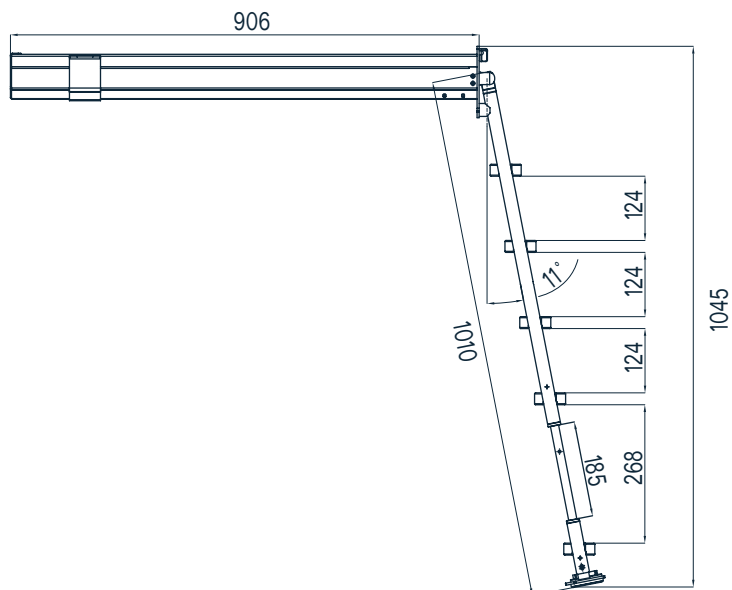
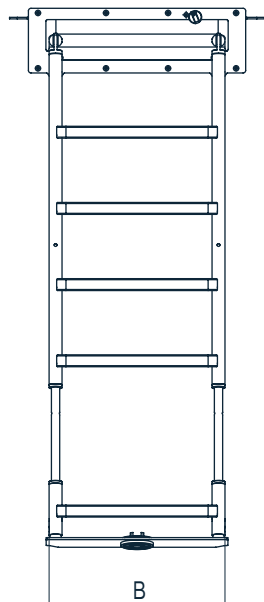
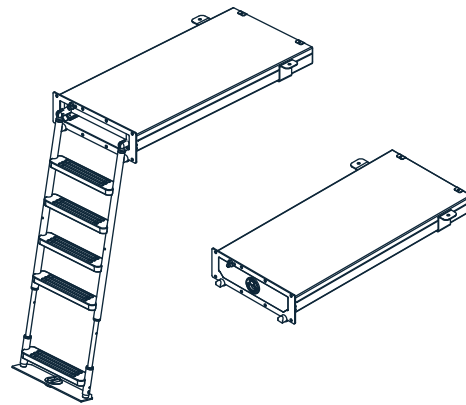
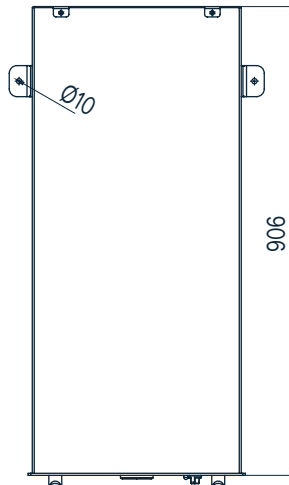
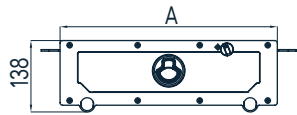
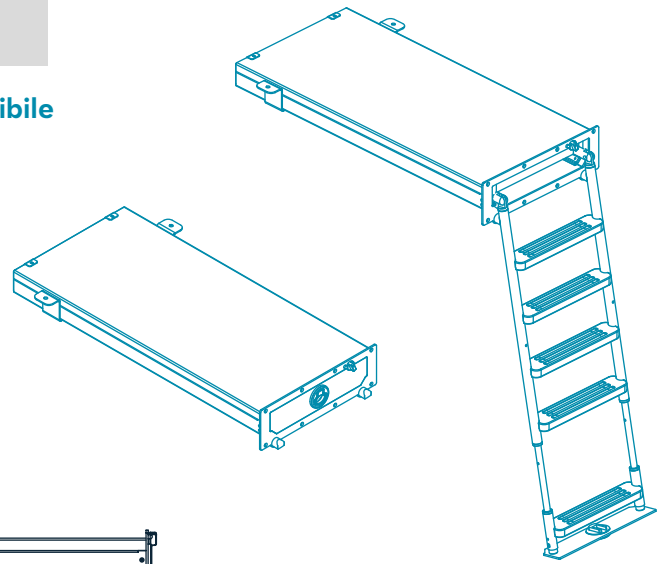
COD.	MODEL	A	B
01.0758	SMALL	350 mm	270 mm
01.0759	STANDARD	420 mm	340 mm
01.0760	LARGE	504 mm	424 mm

Scala sottopancia stagna con frontino a 4 gradini + estraibile

Realizzata in AISI 316L lucido con gradini in Iroko e chiusura a scatto.

4 steps + extractable under transom watertight ladder with front

Made from polished AISI 316L with Iroko wood steps and snap closure.



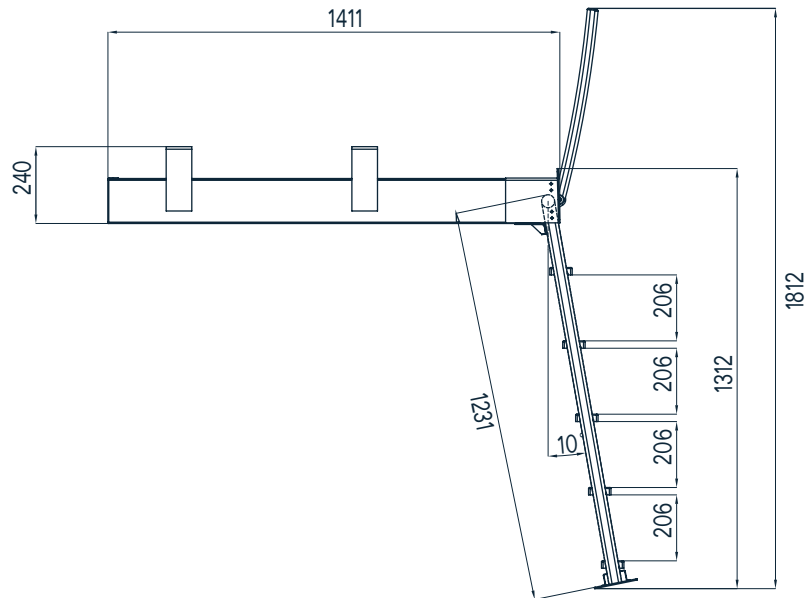
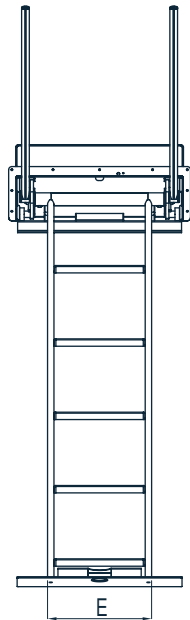
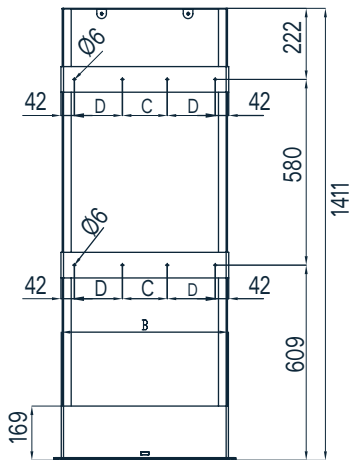
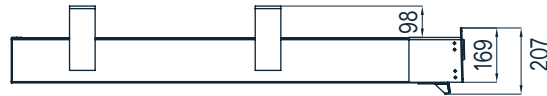
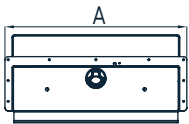
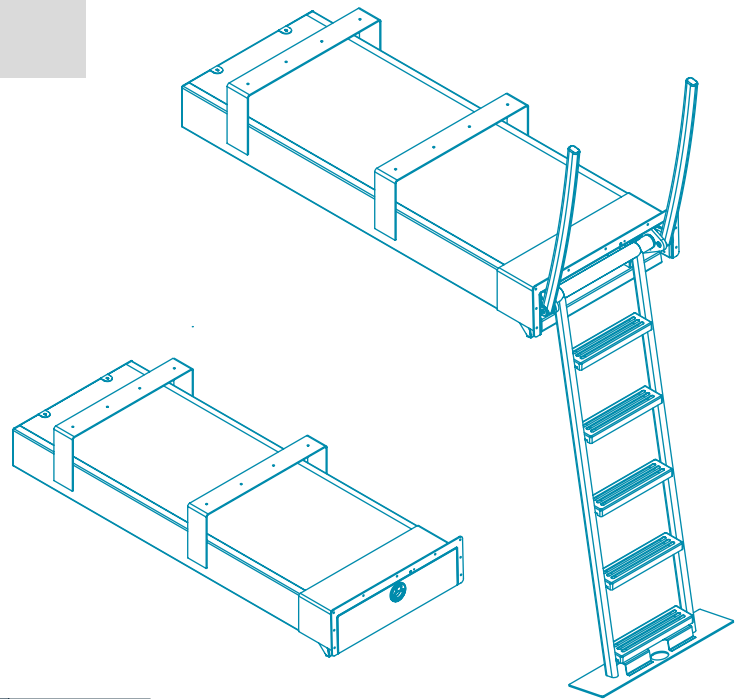
COD.	MODEL	A	B
01.0761	SMALL	350 mm	270 mm
01.0762	STANDARD	420 mm	340 mm
01.0763	LARGE	504 mm	424 mm

Scala sottopancia con maniglioni a 5 gradini

Realizzata in AISI 316L lucido con gradini in Iroko.

5 steps under transom ladder with handles

Made from polished AISI 316L with Iroko wood steps.



COD.	MODEL	A	B	C	D	E
01.0764	STANDARD	568 mm	522 mm	140 mm	150 mm	325 mm
01.0765	LARGE	648 mm	602 mm	160 mm	180 mm	405 mm



maniglione
Handle

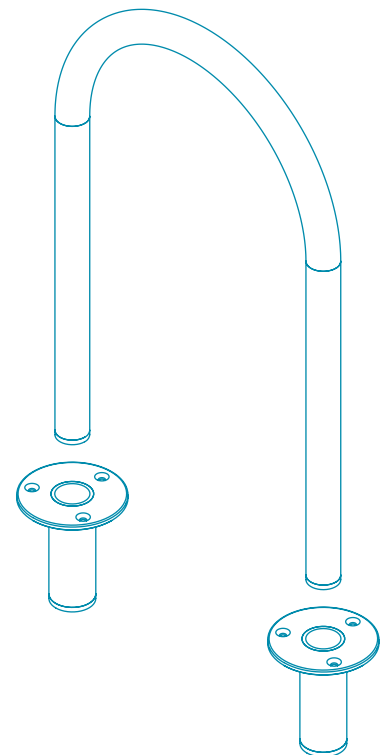
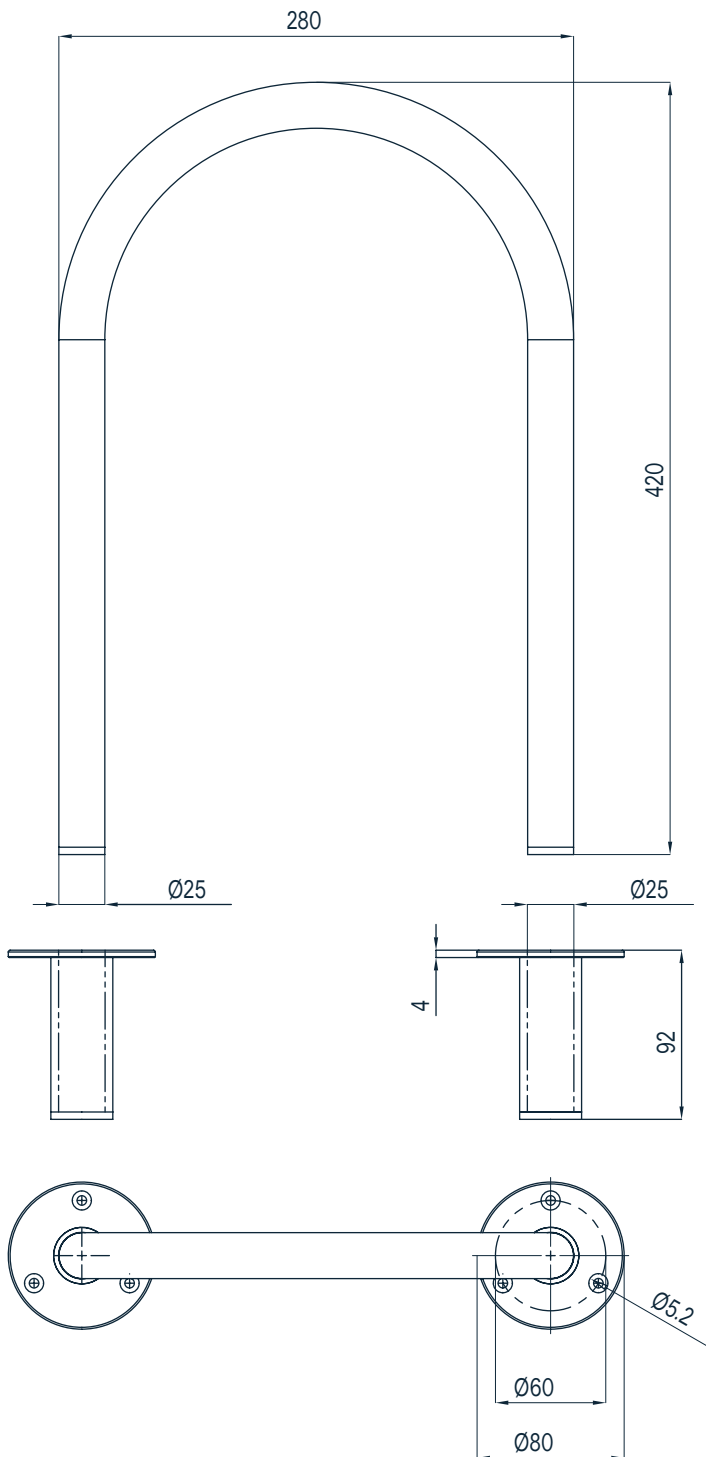
bicchiera a scomparsa
Hose holder

Kit maniglione ausiliario

Realizzato in AISI 316L lucido.

Auxiliary Handle Kit

Made from polished AISI 316L.

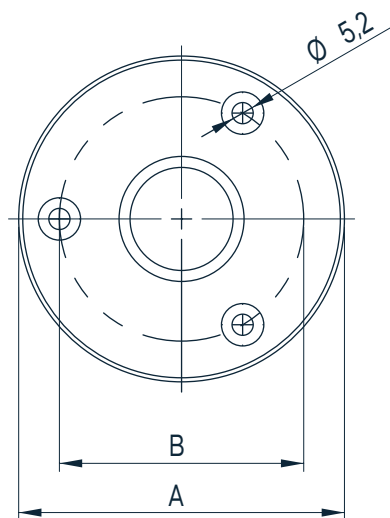
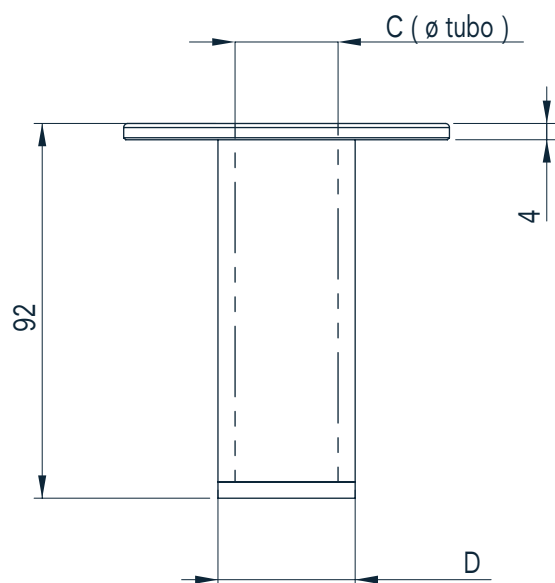
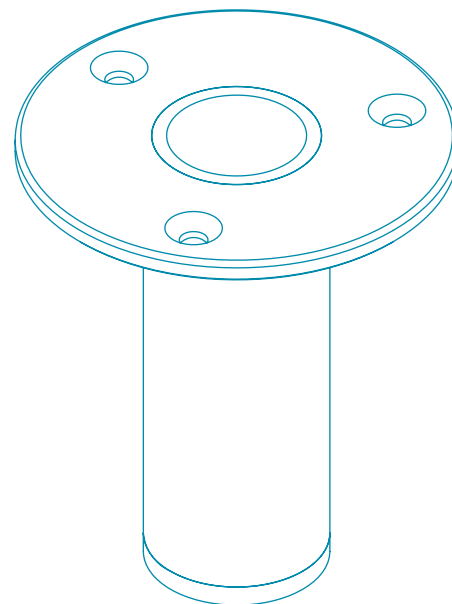


Bicchiere a scomparsa con boccola in POMC

Realizzato in AISI 316L lucido.

Hose holder with POMC bush

Made from polished AISI 316L.



COD.	A	B	C	D
01.0722	Ø 70 mm	Ø 52 mm	Ø 22 mm	Ø33,7 mm
01.0723	Ø 70 mm	Ø 52 mm	Ø 25 mm	Ø33,7 mm
01.0725	Ø 80 mm	Ø 60 mm	Ø 30 mm	Ø40 mm
01.0726	Ø 80 mm	Ø 60 mm	Ø 35 mm	Ø40 mm
01.0727	Ø 80 mm	Ø 63 mm	Ø 40 mm	Ø50 mm



Bitte

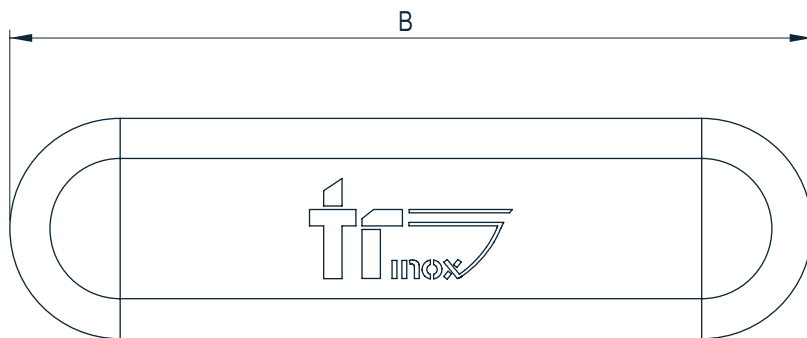
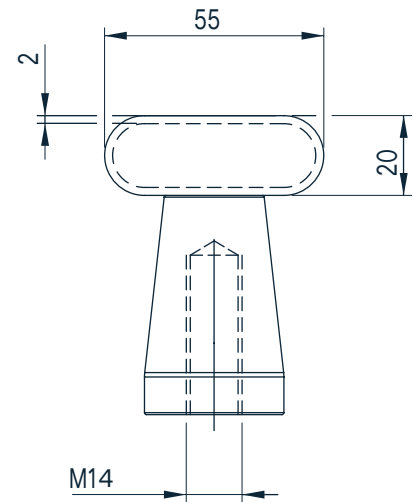
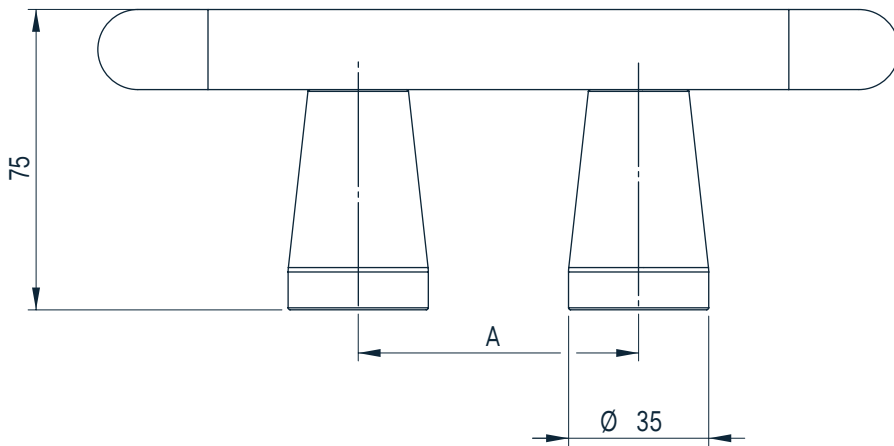
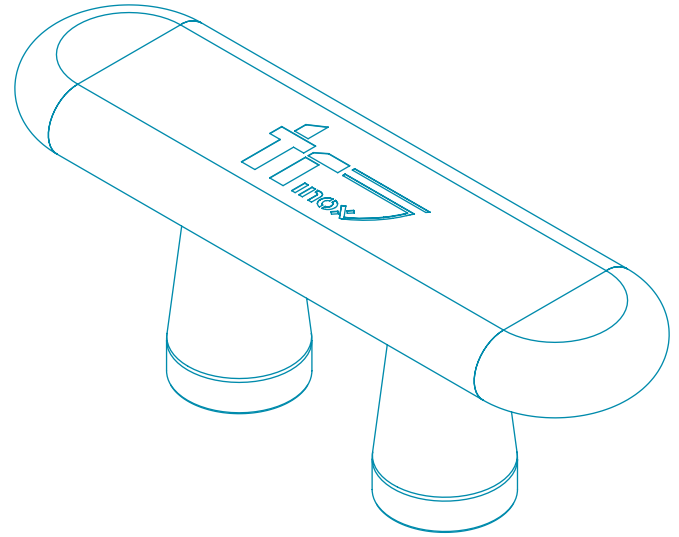
Bollards

Bitta ovale

Realizzato in AISI 316L lucido. E' possibile richiedere l'inserimento del logo aziendale.

Oval shaped bollard

Made from polished AISI 316L. It's possible to produce with the company-logo.



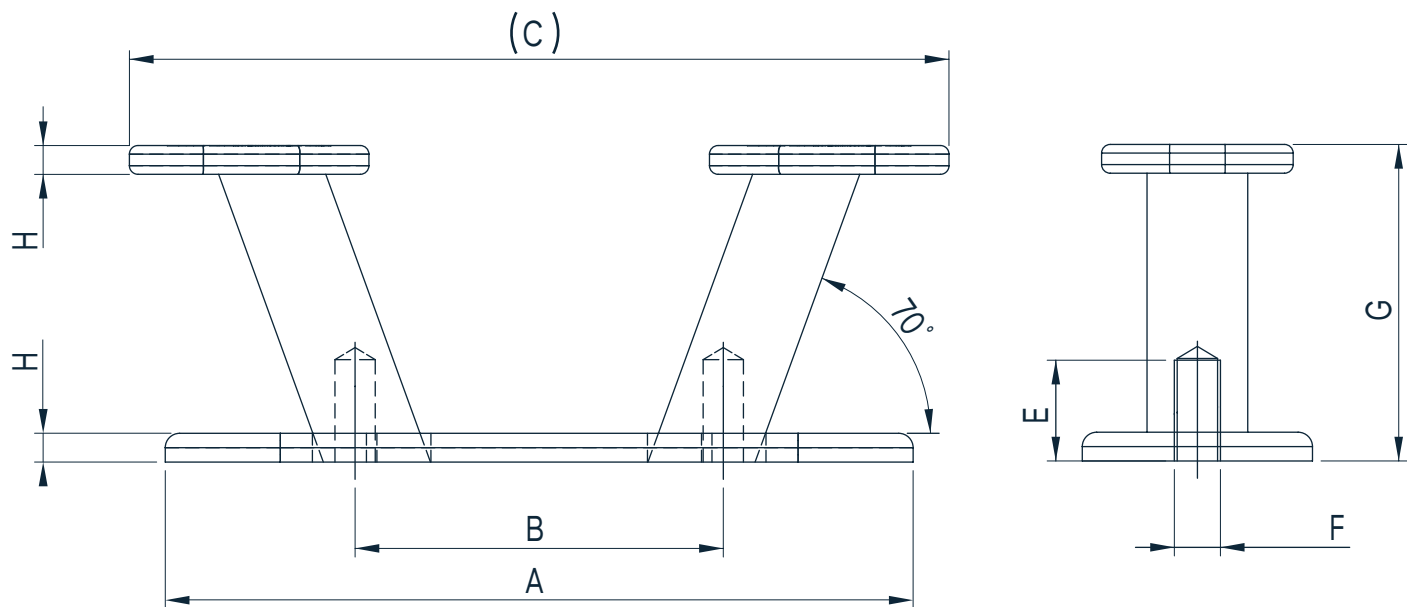
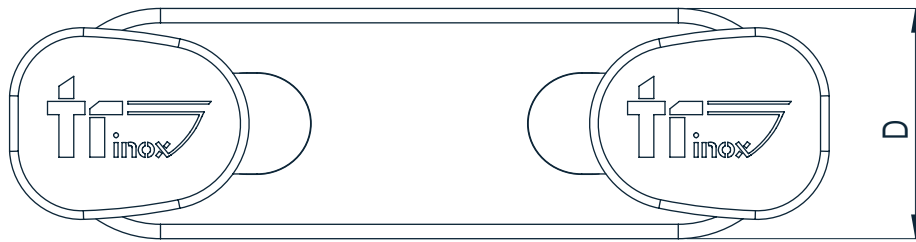
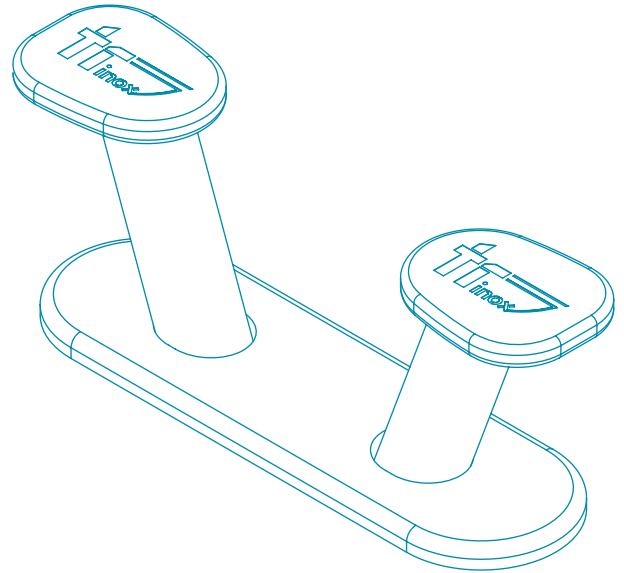
COD.	MODEL	A	B
01.0347	SMALL	70 mm	200 mm
01.0348	STANDARD	85 mm	250 mm
01.0349	LARGE	105 mm	300 mm

Bitta a Fungo

Realizzato in AISI 316L Lucido. E' possibile richiedere l'inserimento del logo aziendale.

Mushroom shaped bollard

Made from polished AISI 316L. It's possible to produce with the company-logo.



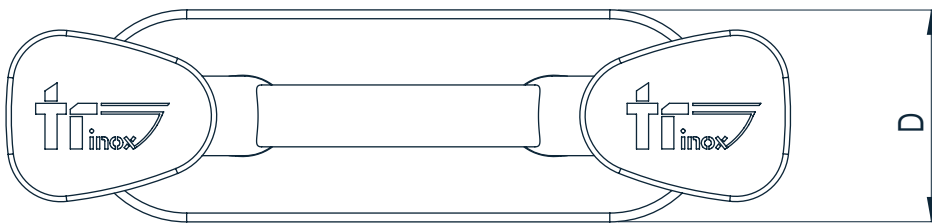
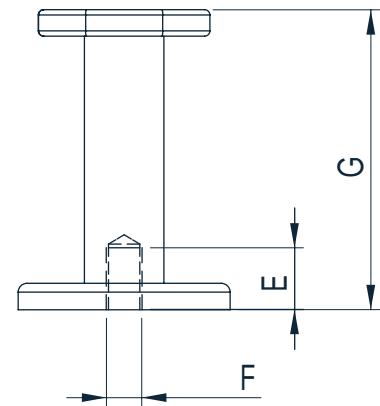
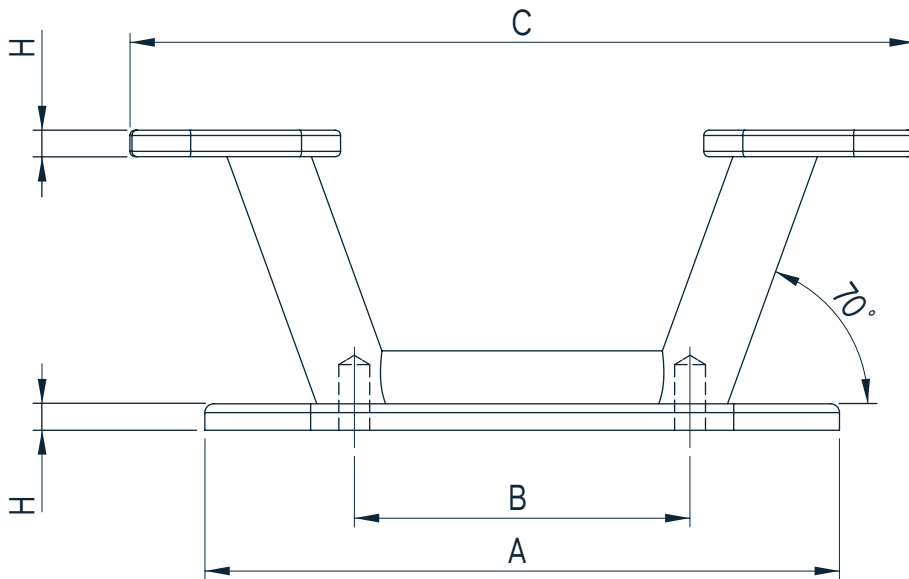
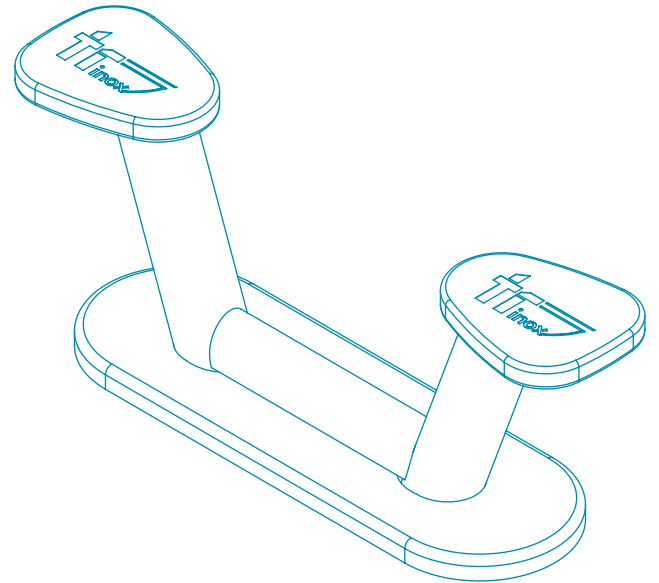
COD.	A	B	C	D	E	F	G	H
01.0372	200 mm	110 mm	227 mm	60 mm	25 mm	M14	83 mm	8 mm
01.0373	260 mm	128 mm	285 mm	80 mm	35 mm	M16	110 mm	10 mm
01.0374	300 mm	168 mm	325 mm	100 mm	35 mm	M16	110 mm	10 mm

Bitta a Fungo

Realizzato in AISI 316L lucido. E' possibile richiedere l'inserimento del logo aziendale.

Mushroom shaped bollard

Made from polished AISI 316L. It's possible to produce with the company-logo.



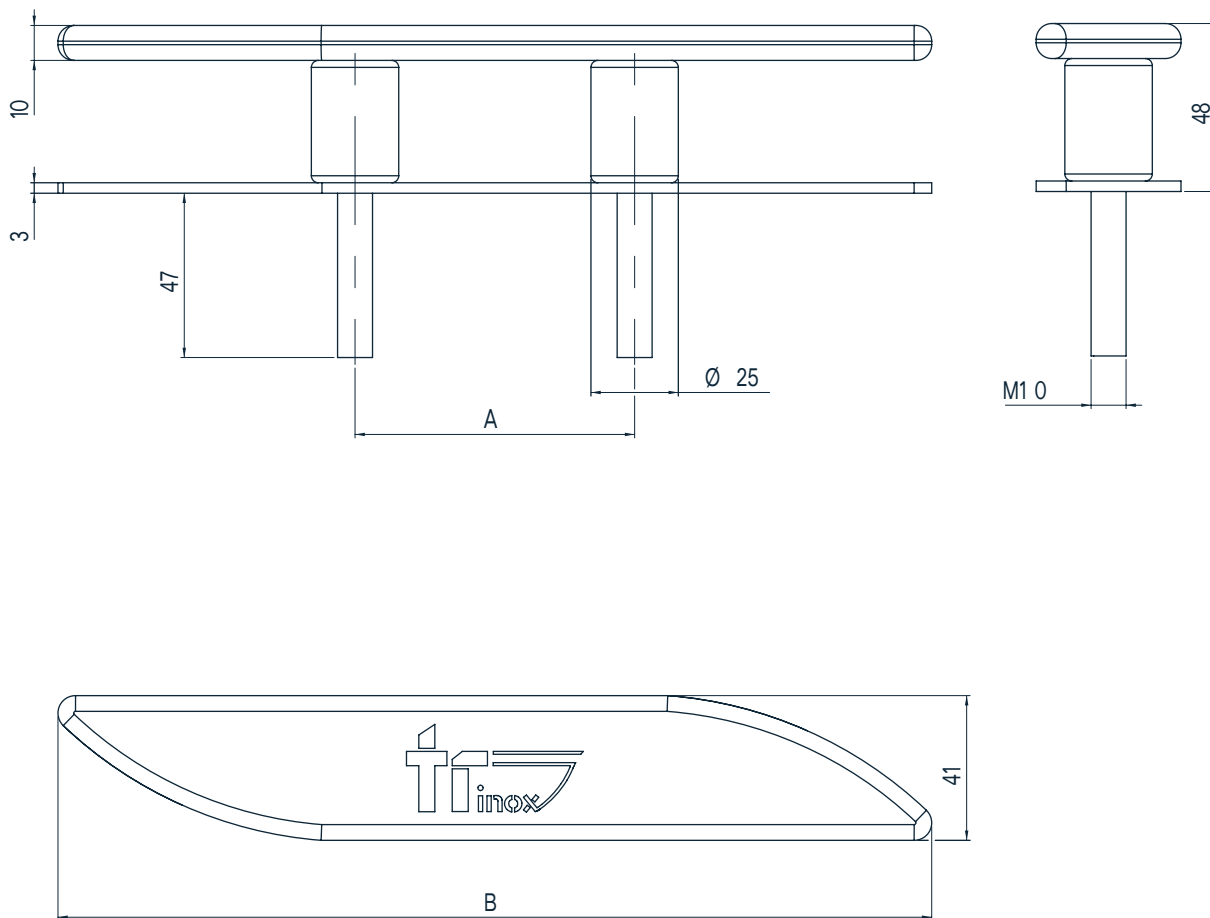
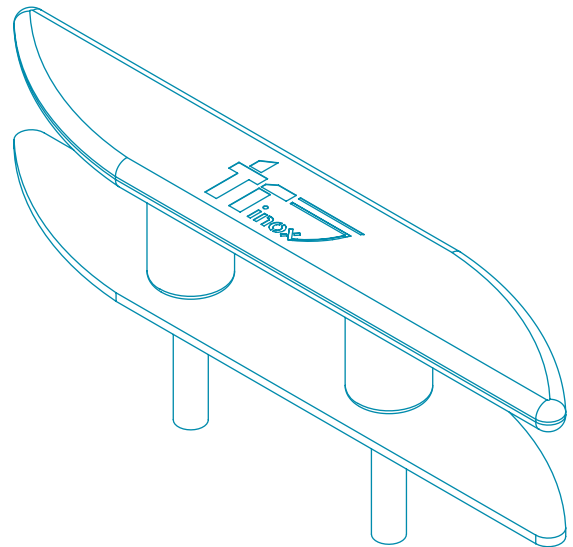
COD.	A	B	C	D	E	F	G	H
01.0375	360 mm	190 mm	445 mm	120 mm	35 mm	M20	170 mm	15 mm
01.0376	380 mm	210 mm	465 mm	140 mm	35 mm	M20	170 mm	15 mm

Bitta a Onda

Realizzato in AISI 316L lucido. E' possibile richiedere l'inserimento del logo aziendale.

Wave shaped bollard

Made from polished AISI 316L. It's possible to produce with the company-logo.



COD.	MODEL	A	B
01.0357	STANDARD	70 mm	200 mm
01.0358	LARGE	80 mm	250 mm



Cerniere

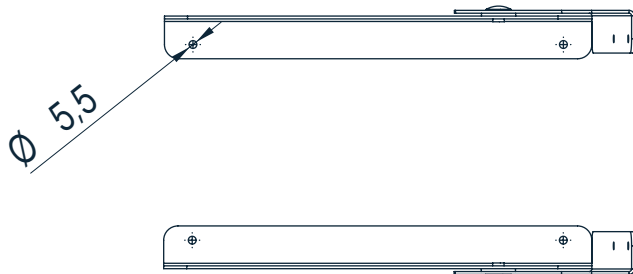
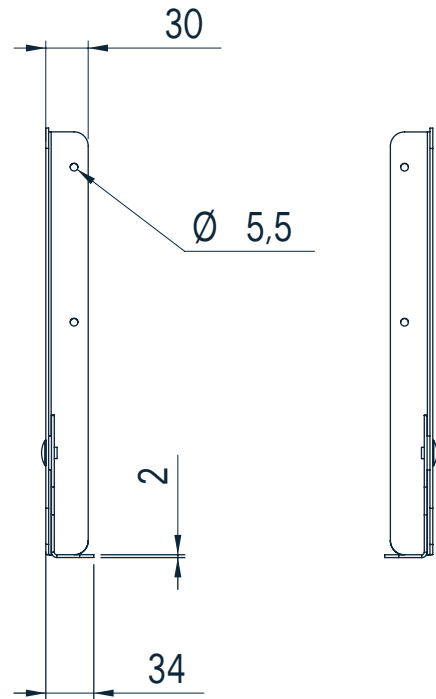
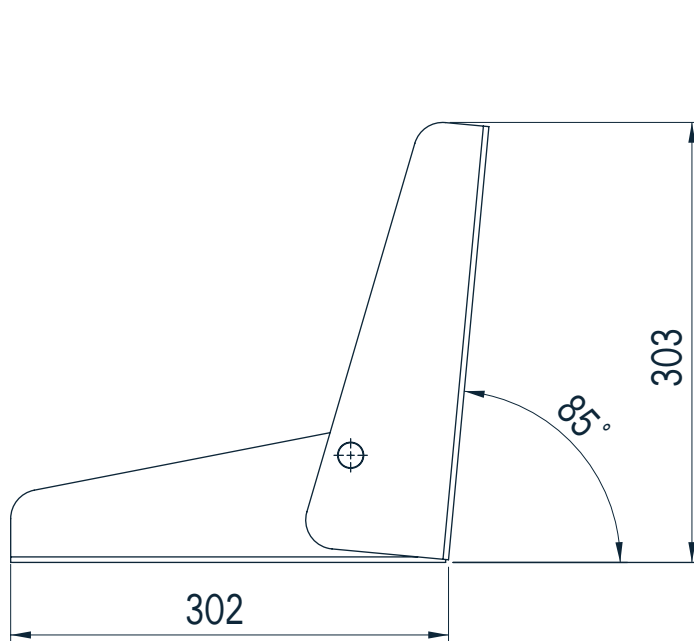
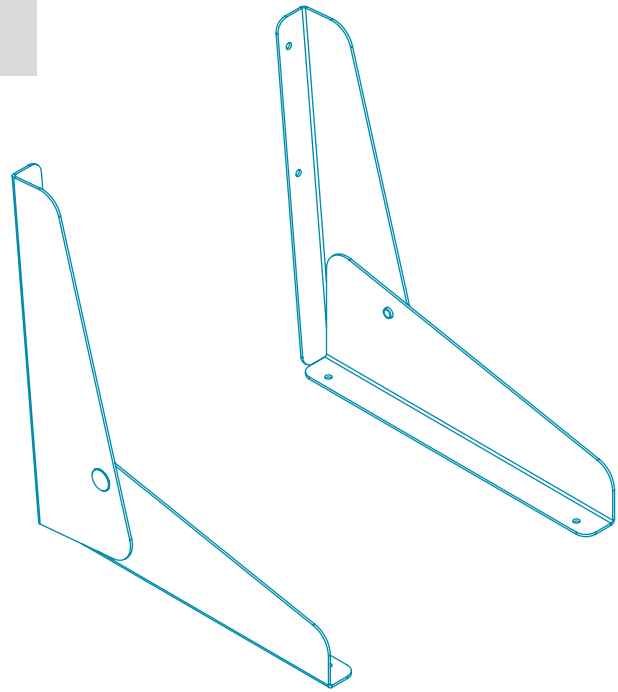
Hinges

Cerniera a due posizioni

Realizzato in AISI 316L lucido.

2 Position hinge

Made from polished AISI 316L.

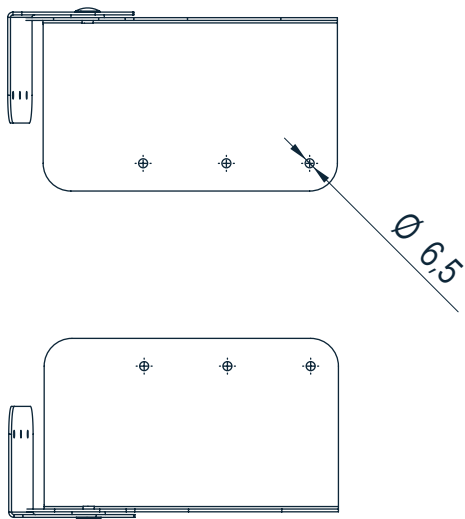
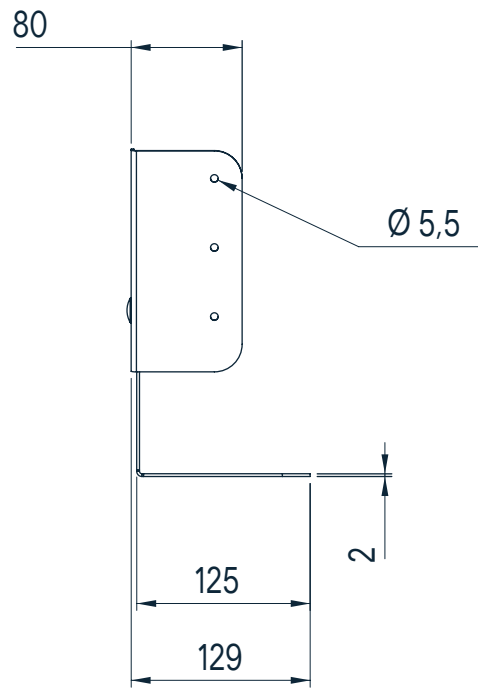
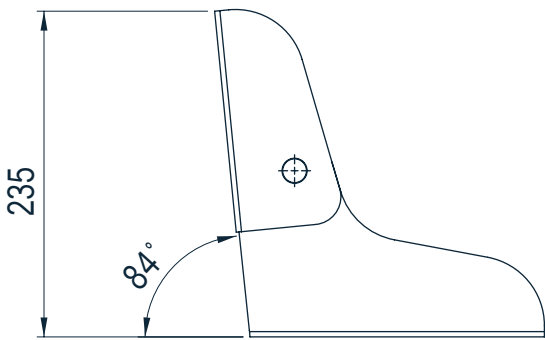
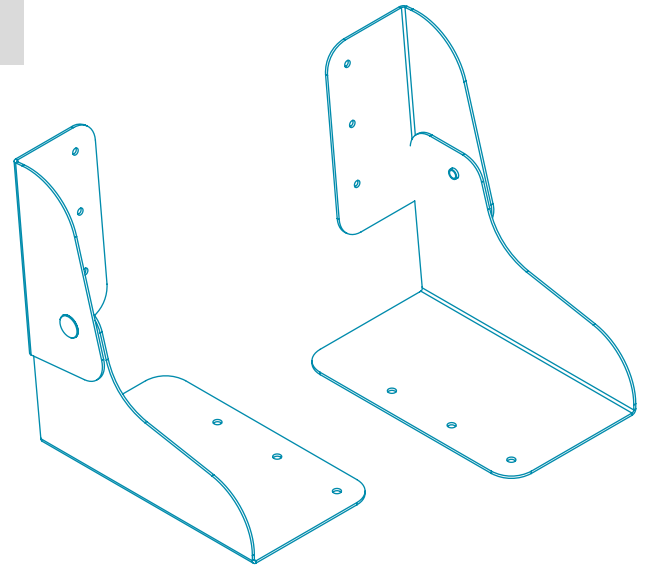


Cerniera a due posizioni

Realizzato in AISI 316L lucido.

2 Position hinge

Made from polished AISI 316L.

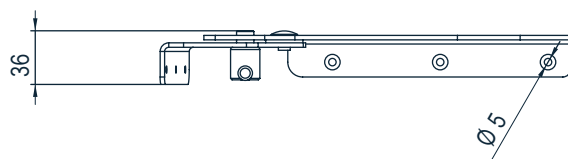
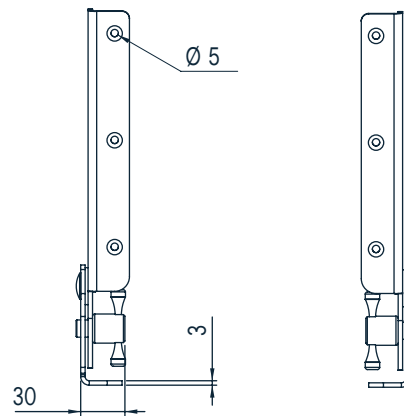
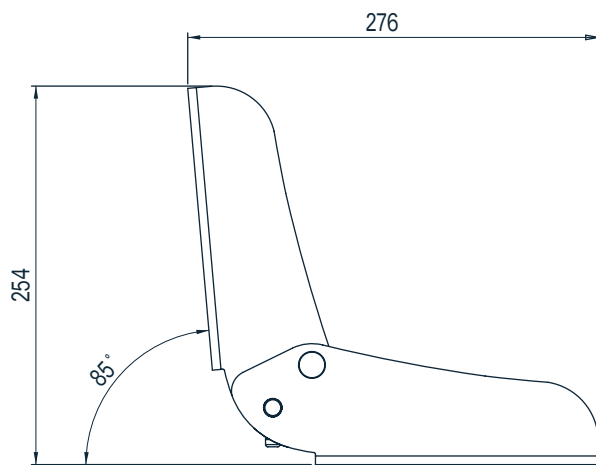
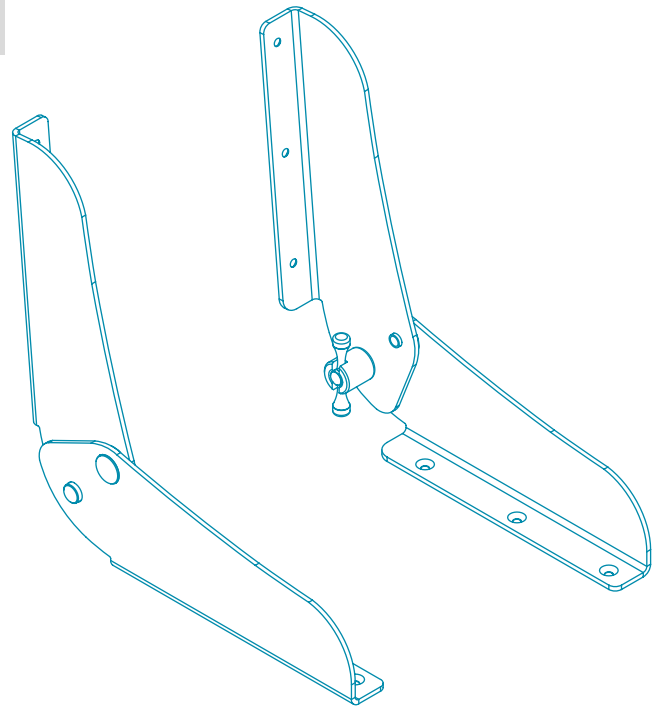


Cerniera a ribalta con scatto interno

Realizzato in AISI 316L lucido.

Flap hinge with internal snap

Made from polished AISI 316L.

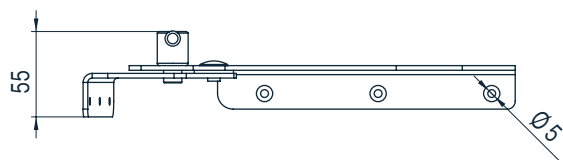
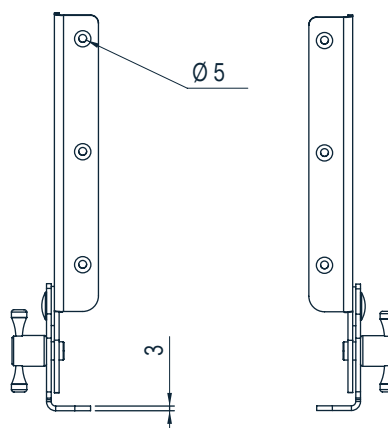
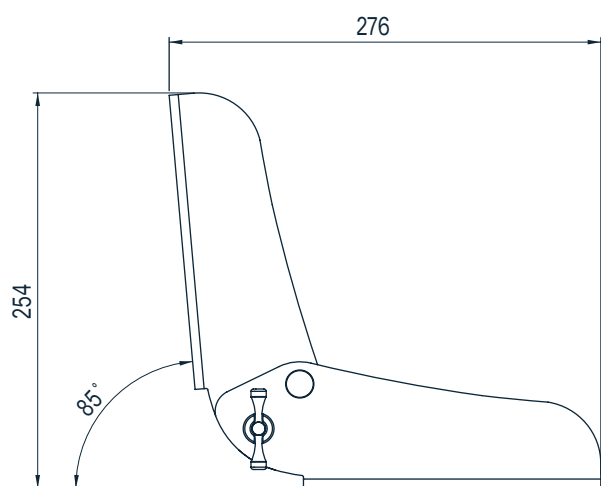
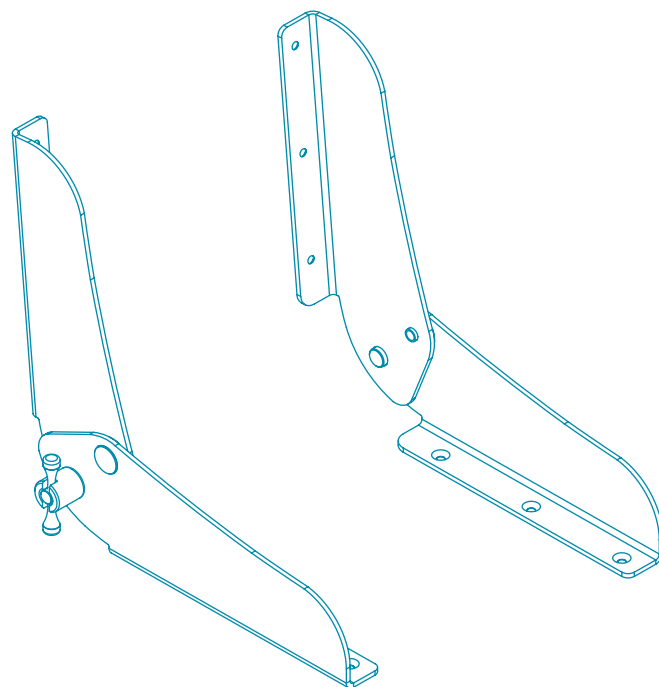


Cerniera a ribalta con scatto esterno

Realizzato in AISI 316L lucido.

Flap hinge with external snap

Made from polished AISI 316L.

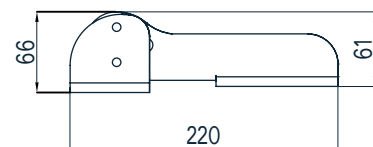
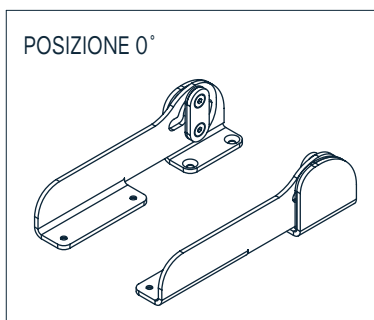
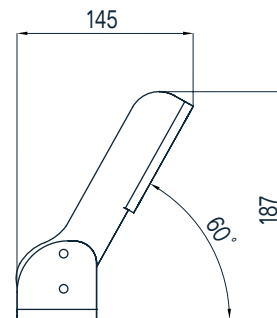
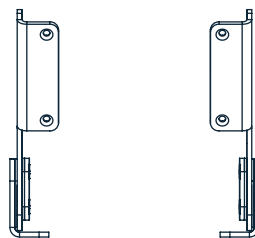
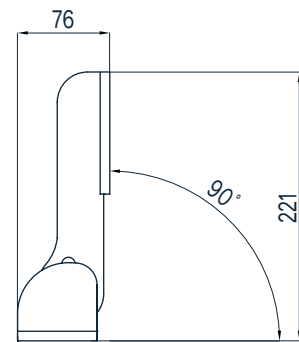
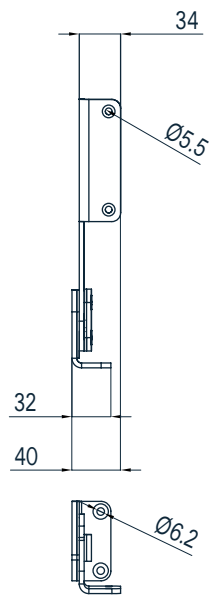
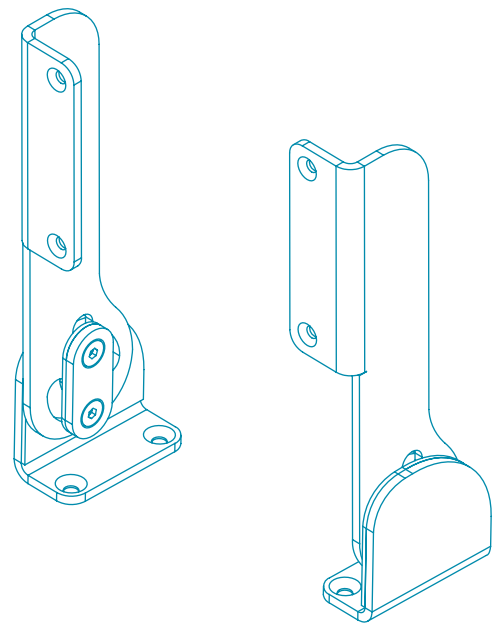


Cerniera Small a 3 posizioni

Realizzato in AISI 316L lucido.

Small 3-position hinge

Made from polished AISI 316L.

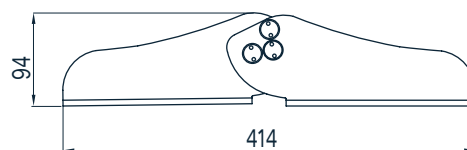
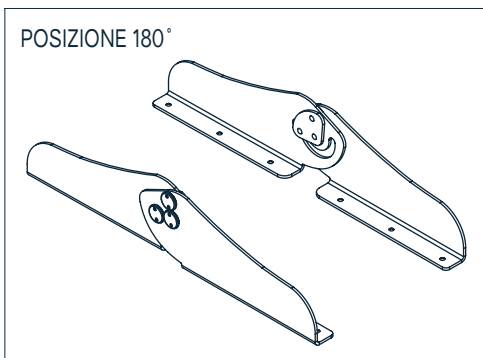
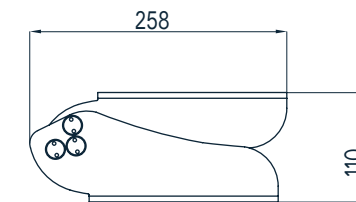
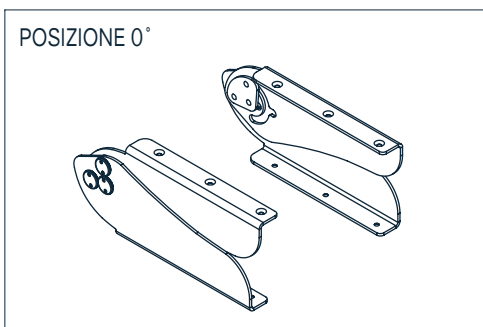
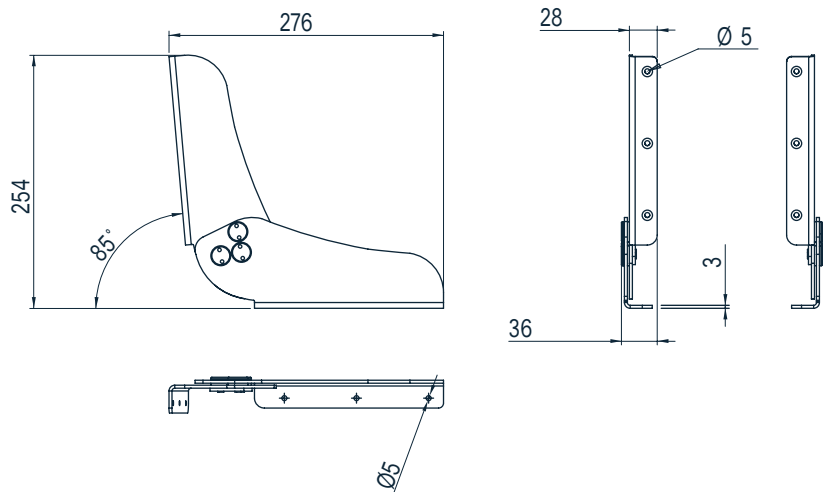
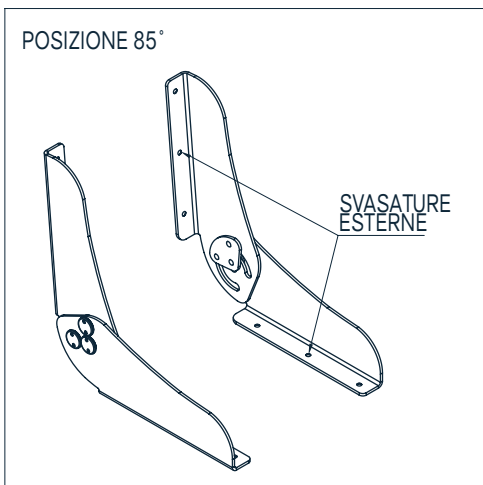
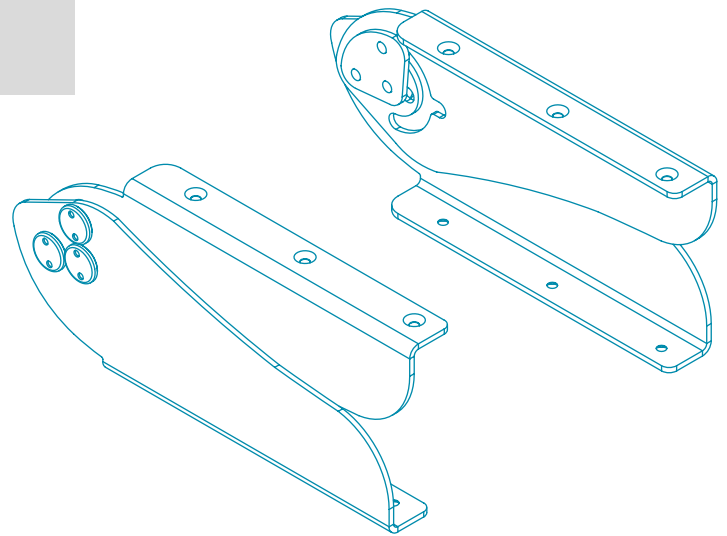


Cerniera a 3 posizioni

Realizzato in AISI 316L lucido.

3-position hinge

Made from polished AISI 316L.

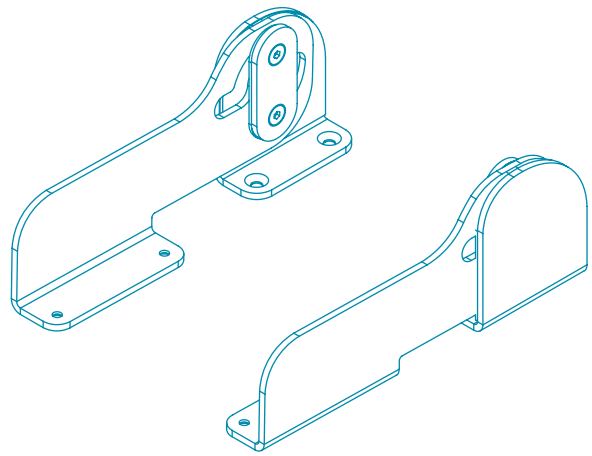


Cerniera a 3 posizioni

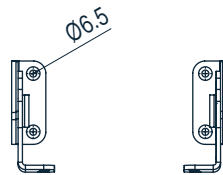
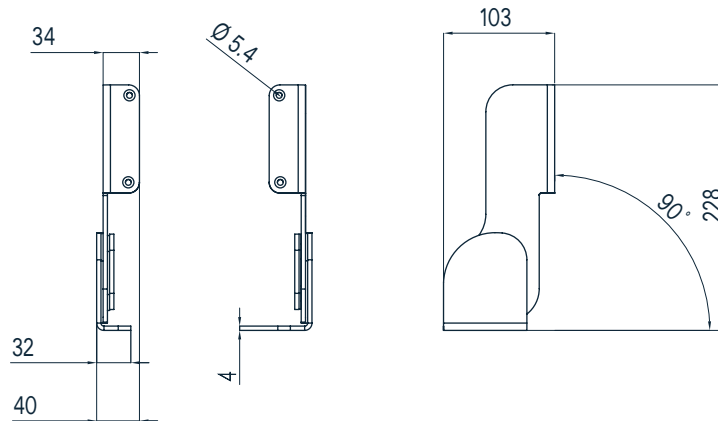
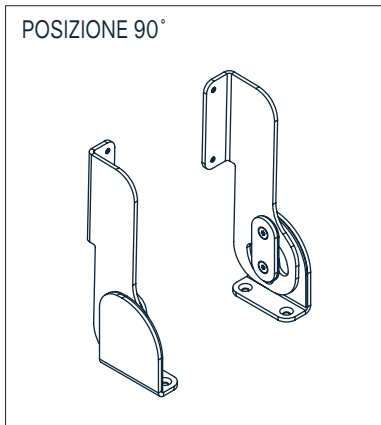
Realizzato in AISI 316L lucido.

3-position hinge

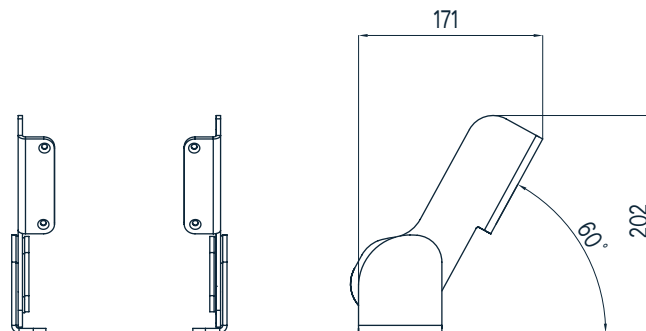
Made from polished AISI 316L.



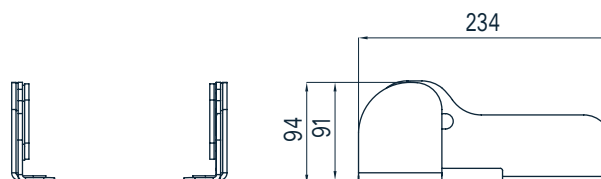
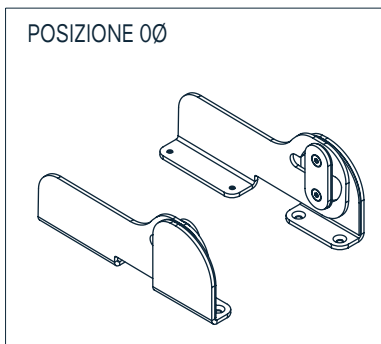
POSIZIONE 90°



POSIZIONE 60°



POSIZIONE 0°

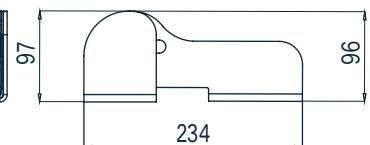
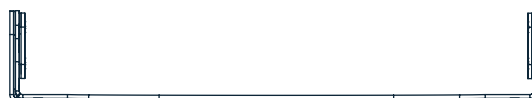
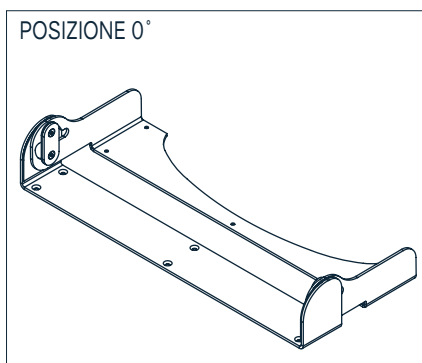
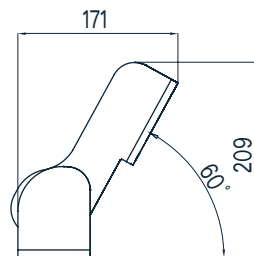
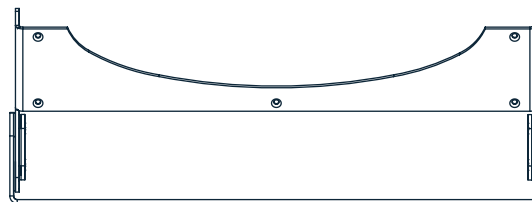
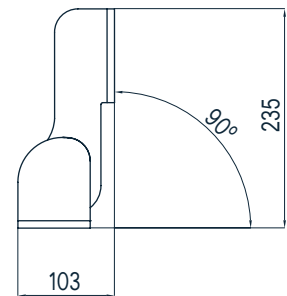
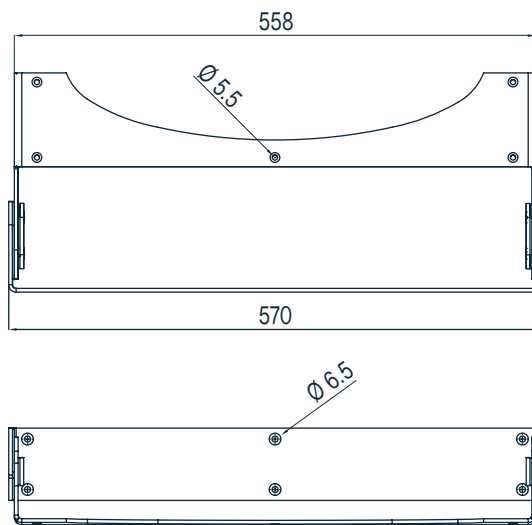
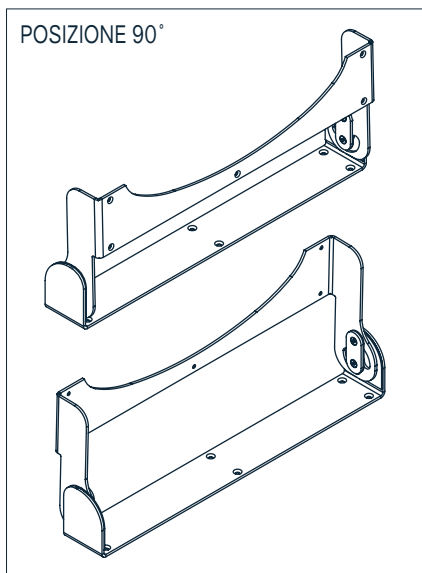
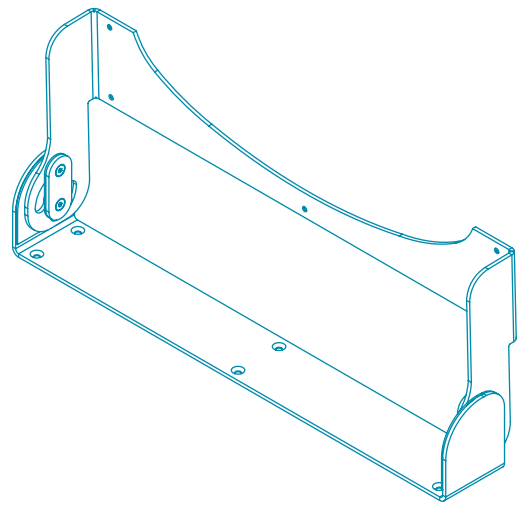


Cerniera a 3 posizioni

Realizzato in AISI 316L lucido.

3-position hinge

Made from polished AISI 316L.

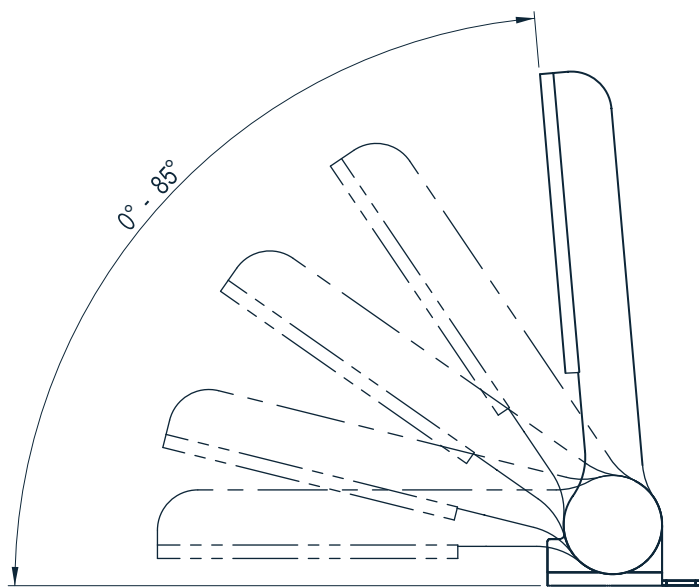
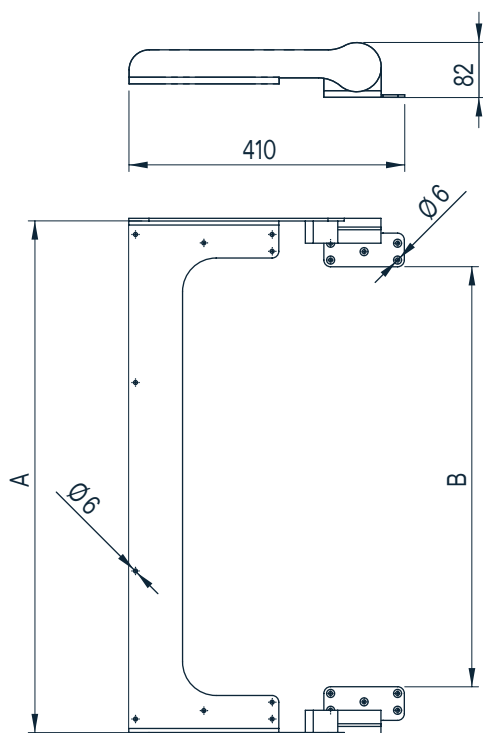
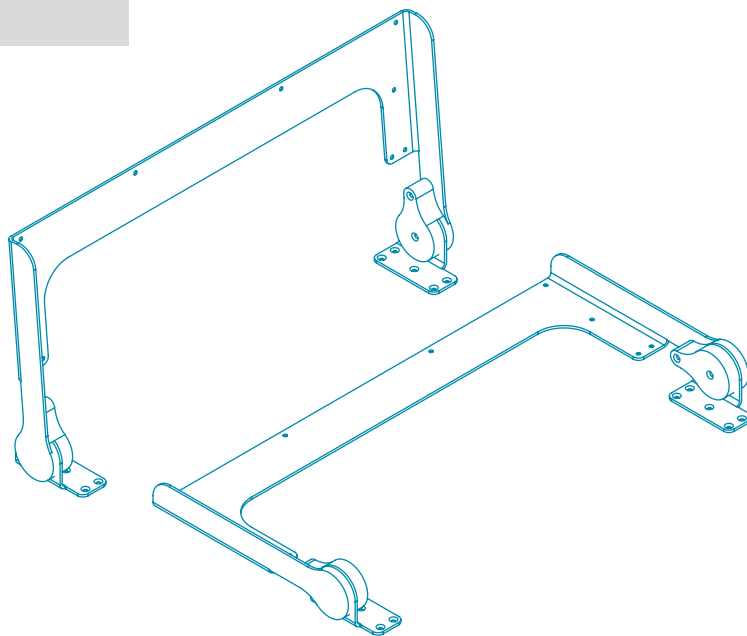


Cerniera multiscatto

Realizzato in AISI 316L lucido.

Multi-click hinge

Made from polished AISI 316L.



CERNIERA MULTISCATTO A 12 POSIZIONI DA 0° A 85°

COD.	MODEL	A	B
01.0805	SMALL	500 mm	364 mm
01.0812	STANDARD	600 mm	464 mm
01.0813	LARGE	700 mm	564 mm



Prese d'aria

Hair Inlets

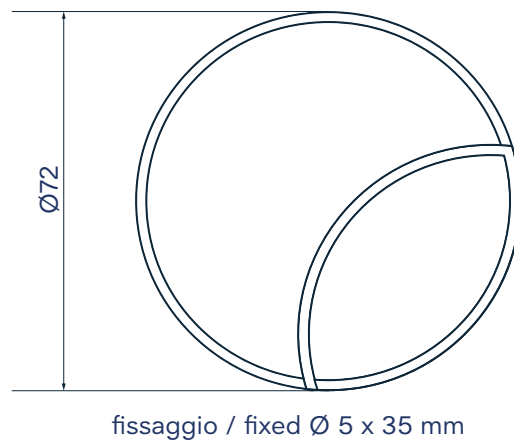
cod. 01.0850

Pres a aria tonda

Realizzato in AISI 316L lucido.

Round air inlet

Made from polished AISI 316L.



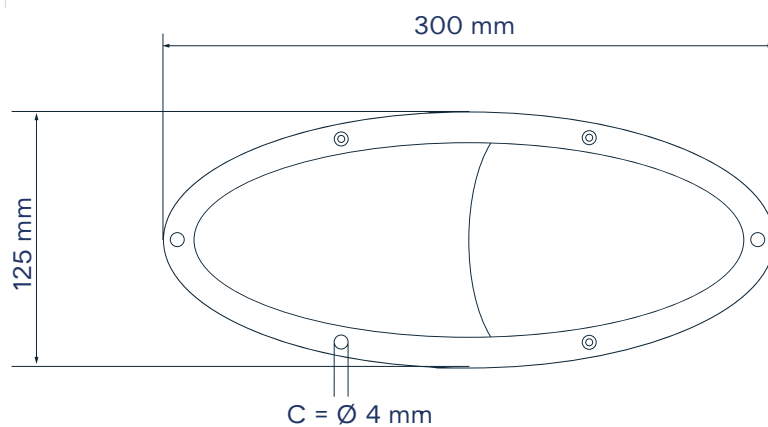
cod. 01.0851

Pres a aria ovale

Realizzato in AISI 316L lucido.

Round air inlet

Made from polished AISI 316L.



spessore / thickness = 2.5 mm



Box doccia

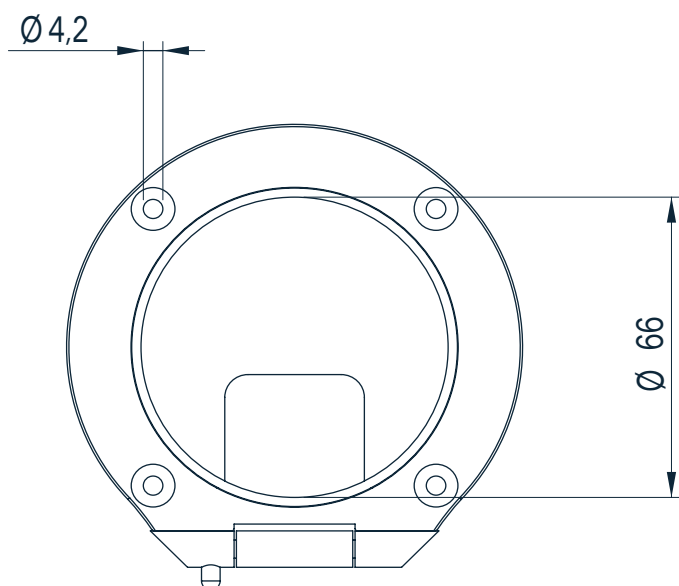
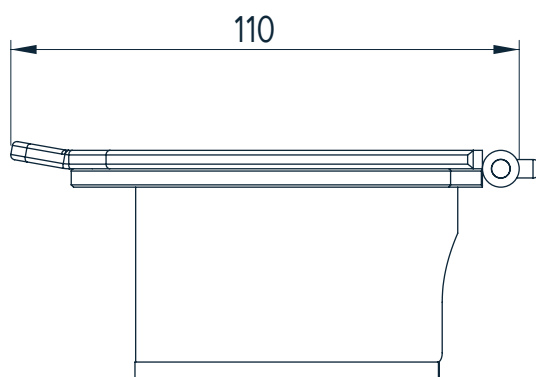
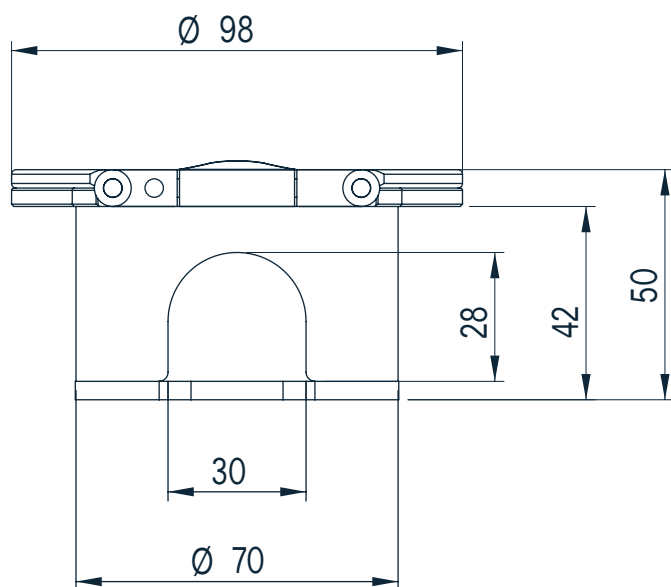
Shower boxes

Box doccia singolo

Realizzato in AISI 316L Lucido.

Single shower box

Made from polished AISI 316L.



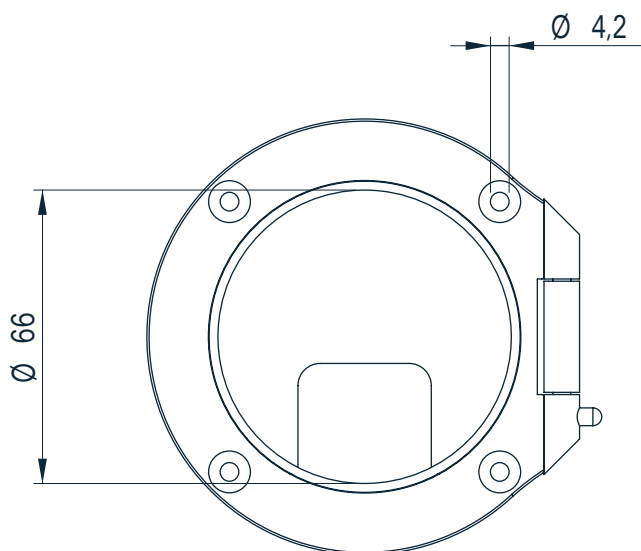
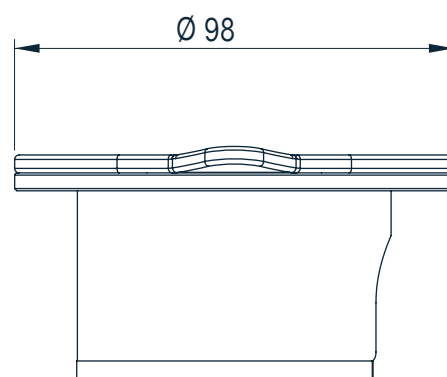
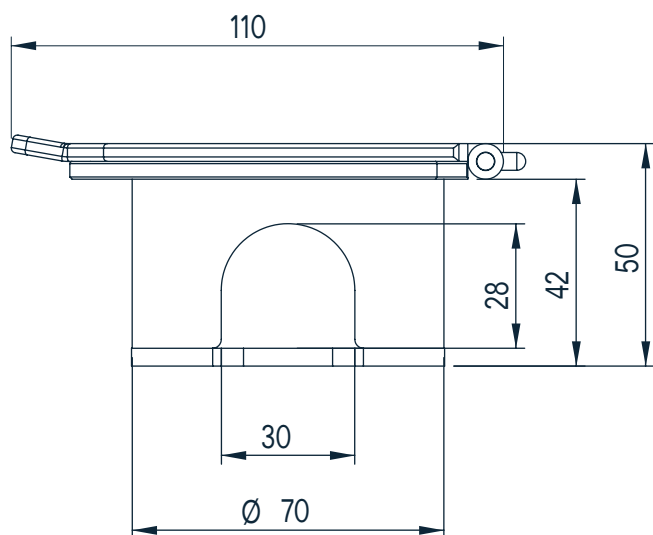
cod. 01.0801

Box doccia singolo

Realizzato in AISI 316L lucido.

Single shower box

Made from polished AISI 316L.

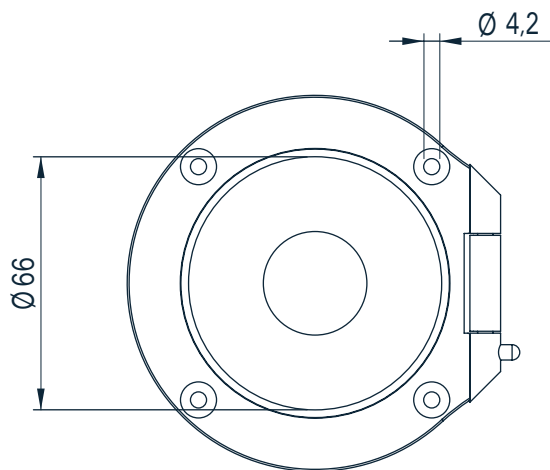
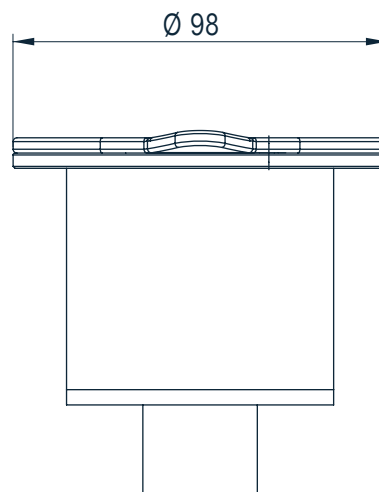
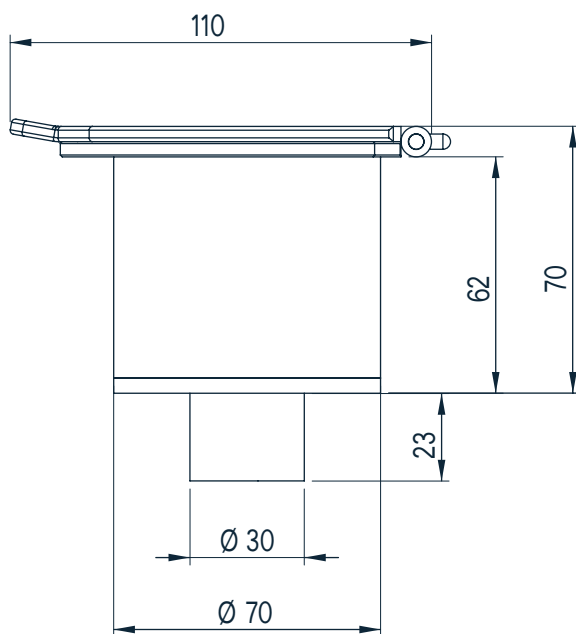


Box doccia singolo

Realizzato in AISI 316L lucido.

Single shower box

Made from polished AISI 316L.

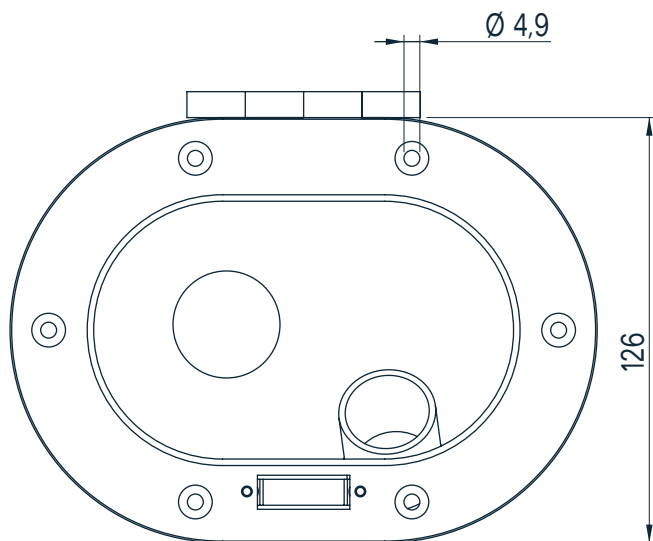
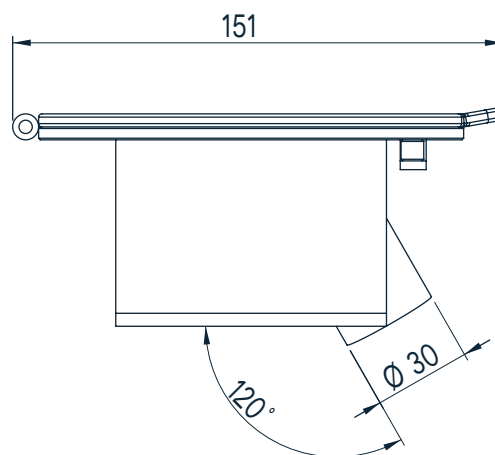
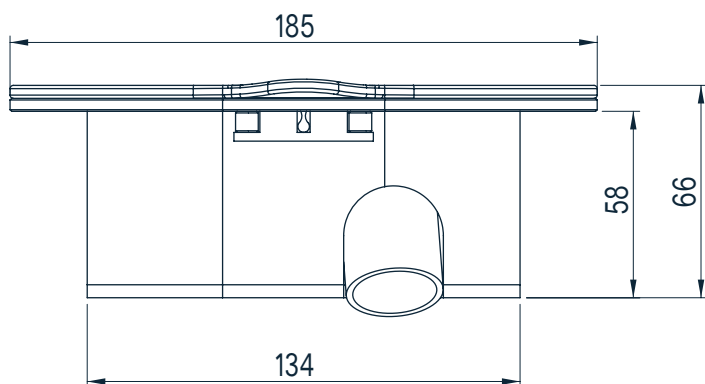
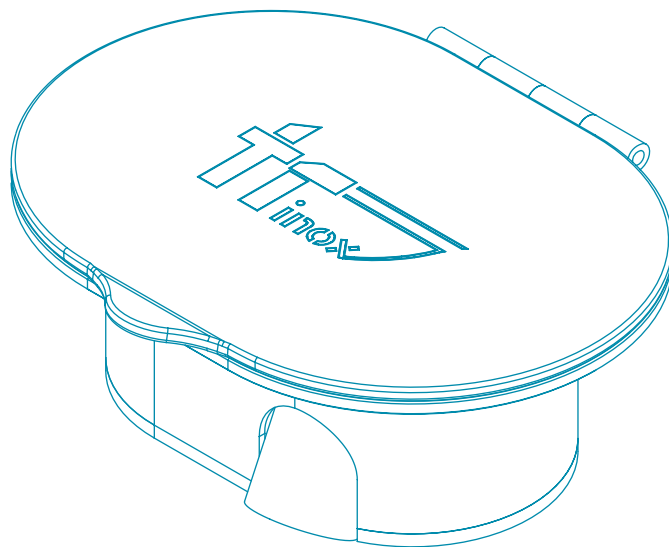


Box doccia doppio

Realizzato in AISI 316L lucido.

Double shower box

Made from polished AISI 316L.





Lande di traino
Tow bar eyes

Asta ski
Water ski pole

Musoni
Bow rollers

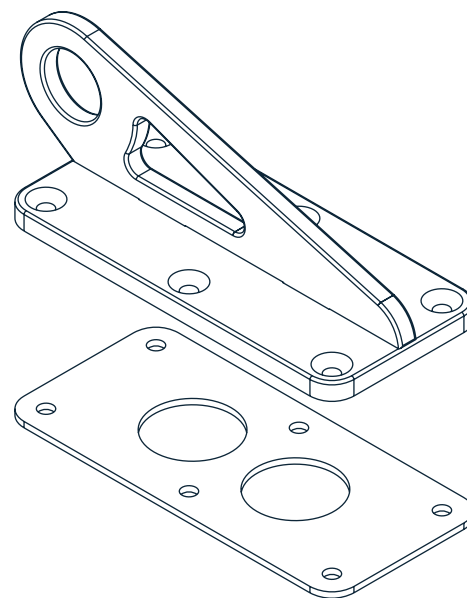
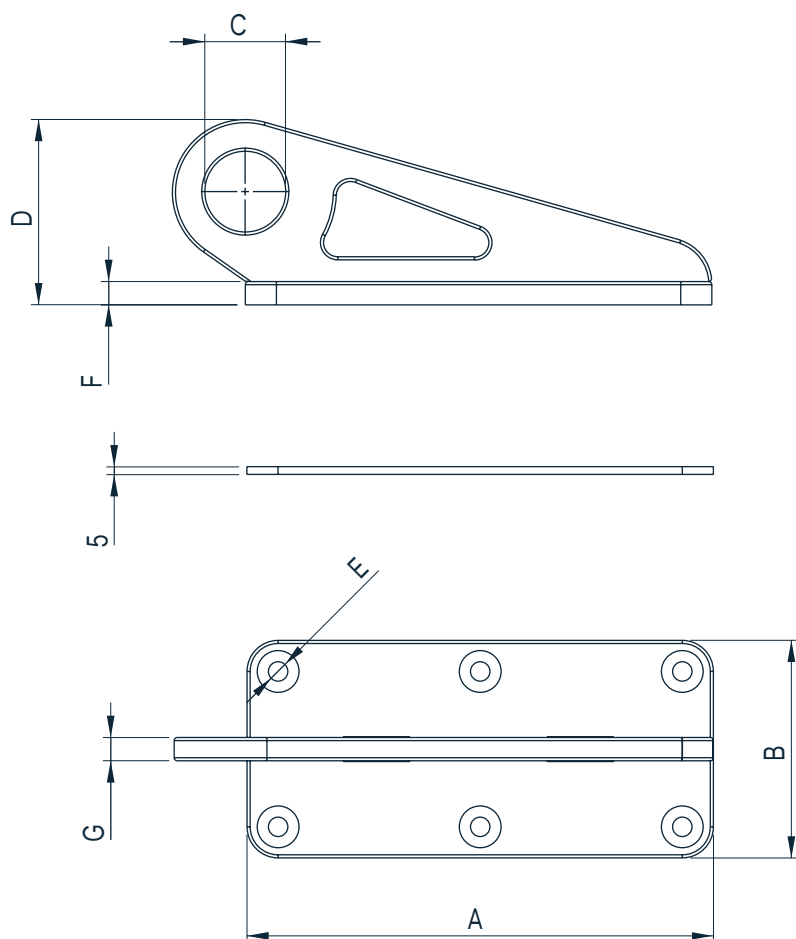
cod. 01.0951 (IMBARCAZ. da 5 a 9 mt)
 01.0949 (IMBARCAZ. da 10 a 14 mt)
 01.0948 (IMBARCAZ. da 15 a 20 mt)

Landa di traino

Realizzato in AISI 316L lucido.

Town pad eye

Made from polished AISI 316L.



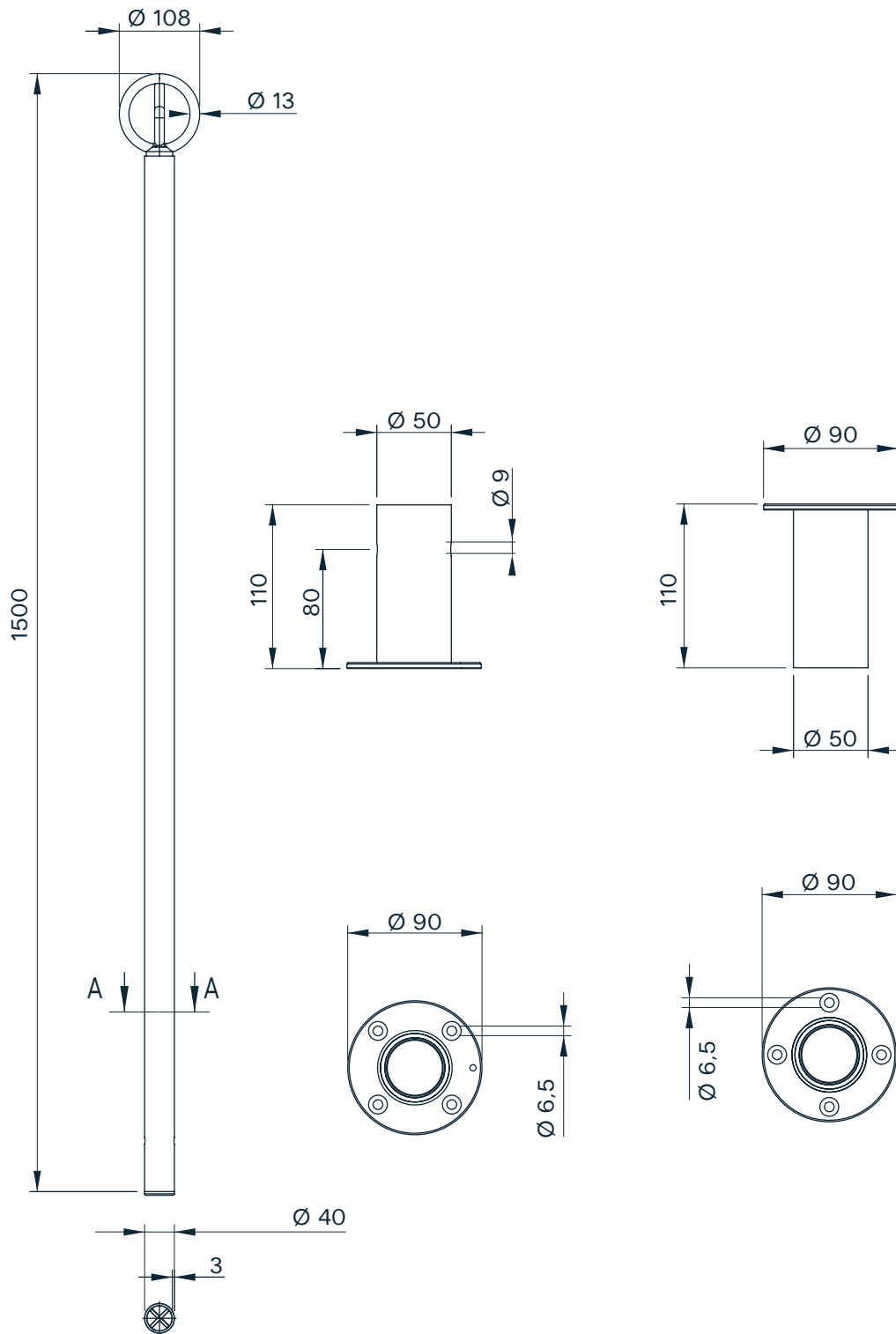
COD.	APPLICATION	A	B	C	D	E	F	G
01.0951	BOAT FROM 5 TO 9 MT	123 mm	67 mm	Ø28 mm	64 mm	Ø8,5 mm	8 mm	8 mm
01.0949	BOAT FROM 10 TO 14 MT	230 mm	125 mm	Ø50 mm	103 mm	Ø10,5 mm	10 mm	15 mm
01.0948	BOAT FROM 15 TO 20 MT	300 mm	140 mm	Ø52 mm	119 mm	Ø12,5 mm	15 mm	15 mm

Asta ski + kit di montaggio

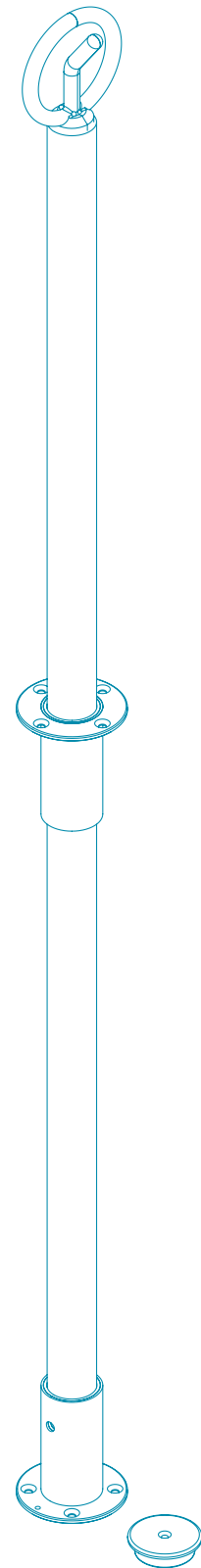
Realizzato in AISI 316L lucido.

Water ski pole + installation kit

Made from polished AISI 316L.



SEZIONE A - A



Musoni

Realizzato in AISI 316L lucido.

Bow rollers

Made from polished AISI 316L.



Musoni

Realizzato in AISI 316L lucido.

Bow rollers

Made from polished AISI 316L.





Roll bars

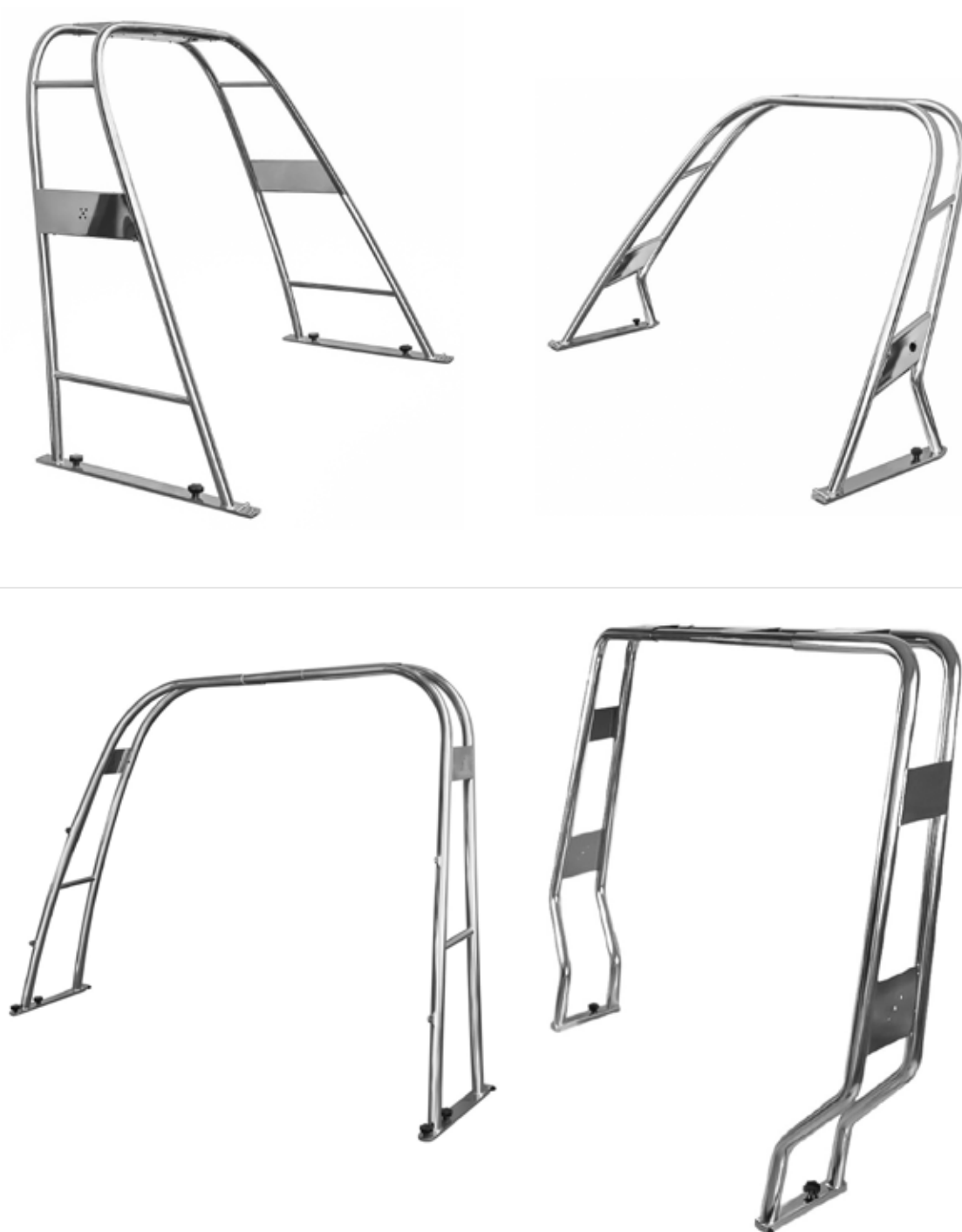
Roll bars

Realizzato in AISI 316L lucido.
Made from polished AISI 316L.



Roll bars

Realizzato in AISI 316L lucido.
Made from polished AISI 316L.





Condizioni di vendita

Terms of sales

1. I prezzi si intendono al netto di IVA e di trasporto;
2. Per informazioni circa eventuali variazioni di prezzo o scontistiche occorre contattare direttamente l'azienda;
3. Eventuali reclami dovranno pervenire tassativamente entro 7 gg. dal ricevimento della merce;
4. Si dovrà sempre controllare l'integrità dell'imballo al ricevimento della merce ed eventualmente si dovrà firmare con riserva;
5. Non si accettano resi, se non previa autorizzazione di TR INOX srl;
6. Garanzia: secondo quanto previsto dalla Direttiva 1999/44/CE del Parlamento europeo;
7. TR INOX si riserva il diritto di apportare modifiche al presente catalogo senza preavviso alcuno.

1. *Prices are ex works and exclude value added tax (VAT);*
2. *Contact our factory to check price changes or discounts;*
3. *Any claim must be issued within 7 days from the arrival of the shipment;*
4. *Check the integrity of the packaging before signing the receipt to the forwarder. Otherwise, sign with reserve;*
5. *Product returns are not accepted prior to TR-Inox authorization;*
6. *Warranty: as per CE directive 1999/44;*
7. *TR Inox reserve the right to change this catalogue without any prior notice.*



TRinox

Via Leonardo Da Vinci - Zona Industriale
73020 Nociglia LE - ITALY
P.Iva 0364 0380 758
tel / fax + 39 0833 784089
mail info@tr-inox.it

